



Инструкция по эксплуатации мотоблоков : Garden Scout GS 81 D (DE) Garden Scout GS 101 D (DE) Garden Scout GS 12 (DE)

Пожалуйста, прочитайте данное руководство перед эксплуатацией мотоблока и обращайтесь к нему за информацией каждый раз при возникновении необходимости.

ВНИМАНИЕ!

Перед началом работы проверьте уровень масла в двигателе и редукторе, проверьте чистоту воздушного фильтра!

СОДЕРЖАНИЕ

ВВЕДЕНИЕ.....	8
ПРАВИЛА ТЕХНИКИ БЕЗОПАСНОСТИ	
ПРИ ЭКСПЛУАТАЦИИ	9
ПУСКОНАЛАДОЧНЫЕ РАБОТЫ И ОБКАТКА.....	9
ГЛАВА I. КРАТКОЕ ВВЕДЕНИЕ	10
ГЛАВА II. ОСНОВНЫЕ ТЕХНИЧЕСКИЕ ХАРАКТЕРИСТИКИ	11
ПЕРЕДАЧИ И РАСЧЁТНОЕ ТЯГОВОЕ УСИЛИЕ.....	12
ГЛАВА III. КОНСТРУКЦИЯ И ПРИНЦИП РАБОТЫ	12
1. МУФТА СЦЕПЛЕНИЯ	12
2. КОРОБКА ПЕРЕДАЧ	12
3. ПРИВОДНОЕ КОЛЕСО	14
4. ТОРМОЗ	14
5. МЕХАНИЗМ РУЛЕВОГО УПРАВЛЕНИЯ	14
ГЛАВА IV. ЭКСПЛУАТАЦИЯ	15
1. ПОДГОТОВКА И ЗАПУСК.....	15
2. ЗАПУСК	15
3. ВЫБОР И ПЕРЕКЛЮЧЕНИЕ ПЕРЕДАЧ	15
4. РУЛЕВОЕ УПРАВЛЕНИЕ	15
5. ЗАДНИЙ ХОД	15
6. ПАРКОВКА И ТОРМОЖЕНИЕ	16
7. К СВЕДЕНИЮ:	16
ГЛАВА V. ПРОЦЕДУРЫ РЕГУЛИРОВКИ	17
1. РЕГУЛИРОВКА НАТЯЖЕНИЯ РЕМНЕЙ	17
2. РЕГУЛИРОВКА МУФТЫ СЦЕПЛЕНИЯ	17
3. РЕГУЛИРОВКА ТОРМОЗА (РИС. 9)	17
4. РЕГУЛИРОВКА РУЧНОГО ДРОССЕЛЯ	18
5. РЕГУЛИРОВКА ПРОФИЛЯ КАЧЕНИЯ КОЛЕСА	18
ГЛАВА VI. ТЕХНИЧЕСКОЕ ОБСЛУЖИВАНИЕ	19
ТЕХНИЧЕСКОЕ ОБСЛУЖИВАНИЕ	19
1. ТЕХНИЧЕСКОЕ ОБСЛУЖИВАНИЕ ПОСЛЕ КАЖДОЙ РАБОЧЕЙ СМЕНЫ.....	19
2. ОСНОВНОЕ ТЕХНИЧЕСКОЕ ОБСЛУЖИВАНИЕ (ЧЕРЕЗ КАЖДЫЕ 100 ЧАСОВ РАБОТЫ).....	19
3. ДОПОЛНИТЕЛЬНОЕ ТЕХНИЧЕСКОЕ ОБСЛУЖИВАНИЕ (ЧЕРЕЗ КАЖДЫЕ 500 ЧАСОВ РАБОТЫ)	20
4. ТЕХНИЧЕСКИЙ ОСМОТР И РЕМОНТ (ЧЕРЕЗ КАЖДЫЕ 1500 ~ 2000 ЧАСОВ РАБОТЫ).....	20
СМАЗКА	20
ДЛИТЕЛЬНОЕ ХРАНЕНИЕ	21
ГЛАВА VII. НАИБОЛЕЕ ЧАСТНЫЕ НЕИСПРАВНОСТИ	
И СПОСОБЫ ИХ УСТРАНЕНИЯ	22
ГЛАВА VIII. ОСВЕТИТЕЛЬНЫЕ ПРИБОРЫ	24

КОНСТРУКЦИЯ	24
ФУНКЦИОНИРОВАНИЕ	24
СОЕДИНЕНИЕ ПРОВОДОВ	24
ПРИЛОЖЕНИЯ	25
1. ПОДШИПНИКИ	25
2. УПЛОТНЕНИЯ	25
3. ПЕРЕЧЕНЬ ИНСТРУМЕНТОВ	25
4. ПЕРЕЧЕНЬ ЗАПАСНЫХ ЧАСТЕЙ	25
«ТРИ ГАРАНТИИ» НА ПРОДУКЦИЮ.	26
СОВЕТЫ И ПОЖЕЛАНИЯ ПОТРЕБИТЕЛЕЙ	27
ДИСК СЦЕПЛЕНИЯ	28
КОРОБКА ПЕРЕДАЧ (А)	29
КОРОБКА ПЕРЕДАЧ (В)	31
ПЕРЕДНЯЯ РАМА	33
ВЕДУЩЕЕ КОЛЕСО	34
РУЛЬ	35
СИСТЕМА УПРАВЛЕНИЯ	
Т-ОБРАЗНЫМ ПЕРЕКЛЮЧЕНИЕМ	37

ДИЗЕЛЬНЫЕ ДВИГАТЕЛИ

GARDEN SCOUT R180

GARDEN SCOUT R190

GARDEN SCOUT R195

ОСНОВНЫЕ ТЕХНИЧЕСКИЕ ХАРАКТЕРИСТИКИ	39
ТЕХНИЧЕСКАЯ ИНФОРМАЦИЯ	39
УСТАНОВОЧНЫЕ ЗАЗОРЫ ДЛЯ ОСНОВНЫХ ДЕТАЛЕЙ	40
ВНЕШНИЙ ВИД ДВИГАТЕЛЯ	41
ГАБАРИТНЫЕ И УСТАНОВОЧНЫЕ РАЗМЕРЫ	41
РАЗМЕРЫ СЪЕМНЫХ СОЕДИНИТЕЛЕЙ	41
ТЕХНИЧЕСКИЕ ХАРАКТЕРИСТИКИ ШКИВА	41
1. ГАБАРИТНЫЕ И УСТАНОВОЧНЫЕ РАЗМЕРЫ.....	41
2. РАЗМЕРЫ СЪЕМНЫХ СОЕДИНИТЕЛЕЙ, ХАРАКТЕРИСТИКИ ШКИВА.....	41
ЭКСПЛУАТАЦИЯ И ВОПРОСЫ ТЕХНИЧЕСКОЙ БЕЗОПАСНОСТИ,	
СВЯЗАННЫЕ С ДВИГАТЕЛЕМ	43
ЭКСПЛУАТАЦИЯ	43
А. ПОДГОТОВКА К ЗАПУСКУ	43
В. ЗАПУСК.....	43
С. РАБОТА.....	44

D. ОСТАНОВКА	44
E. АВАРИЙНАЯ ОСТАНОВКА	44
F. КОНСЕРВАЦИЯ И ХРАНЕНИЕ	45
СБОРКА И РЕГУЛИРОВКА ДВИГАТЕЛЯ	45
A. СБОРКА ДВИГАТЕЛЯ	45
B. РЕГУЛИРОВКА ДВИГАТЕЛЯ	47
ТЕХНИЧЕСКОЕ ОБСЛУЖИВАНИЕ ДВИГАТЕЛЯ	47
A. ПОВСЕДНЕВНОЕ ТЕХОБСЛУЖИВАНИЕ	48
B. ТЕХОБСЛУЖИВАНИЕ ПЕРВОГО КЛАССА (ЧЕРЕЗ КАЖДЫЕ 50 ЧАСОВ РАБОТЫ)	48
C. ТЕХОБСЛУЖИВАНИЕ ВТОРОГО КЛАССА (ЧЕРЕЗ КАЖДЫЕ 500 ЧАСОВ РАБОТЫ)	48
НЕИСПРАВНОСТИ И ИХ УСТРАНЕНИЕ	49
A. ДВИГАТЕЛЬ НЕ СМОГ ЗАВЕСТИСЬ	49
B. ДВИГАТЕЛЬ НЕ РАЗВИВАЕТ ПОЛНУЮ МОЩНОСТЬ	49
C. ОБОРОТЫ ДВИГАТЕЛЯ «ПЛАВАЮТ» ИЛИ ВОЗНИКАЮТ ПРЕРЫВАЮЩИЕСЯ ВЗРЫВНЫЕ ШУМЫ	50
D. НЕИСПРАВНОСТИ В СИСТЕМЕ СМАЗКИ	50
E. ПРОЧИЕ НЕИСПРАВНОСТИ	51
КАТАЛОГ ДЕТАЛЕЙ	52
БЛОК ЦИЛИНДРА В СБОРЕ	52
БАЧОК ОХЛАДИТЕЛЯ В СБОРЕ	54
ГОЛОВКА ЦИЛИНДРА В СБОРЕ	55
ПОРШЕНЬ И ШАТУН В СБОРЕ	57
КОЛЕНЧАТЫЙ ВАЛ МАХОВИКА И БАЛАНСИРУЮЩИЙ МЕХАНИЗМ	58
КОЛЕНЧАТЫЙ ВАЛ МАХОВИКА И БАЛАНСИРУЮЩИЙ МЕХАНИЗМ (ЧАСТЬ 2)	59
МЕХАНИЗМ ДВОЙНОЙ БАЛАНСИРОВКИ ДЛЯ КОЛЕНЧАТОГО ВАЛА МАХОВИКА	60
РАСПРЕДЕЛИТЕЛЬНЫЙ ВАЛ	61
СИСТЕМА ВОЗДУХОЗАБОРНИКА	62
ВЫХЛОПНАЯ СИСТЕМА	63
СИСТЕМА СМАЗКИ	64
ТОПЛИВНАЯ СИСТЕМА	65
УПРАВЛЯЮЩЕЕ УСТРОЙСТВО	67
НАСОС ВПРЫСКА ТОПЛИВА В СБОРЕ	68
ТОПЛИВНЫЙ ИНЖЕКТОР В СБОРЕ	69
КОНДЕНСИРУЮЩЕЕ УСТРОЙСТВО (ЧАСТЬ 1)	70
КОНДЕНСИРУЮЩЕЕ УСТРОЙСТВО (ЧАСТЬ 2)	71
МАХОВИЧНЫЙ ГЕНЕРАТОР ПЕРЕМЕННОГО ТОКА	72
ГАРАНТИЙНЫЕ ОБЯЗАТЕЛЬСТВА:	73
СБОРКА АКТИВНОЙ ПОЧВОФРЕЗЫ ДИЗЕЛЬНОГО МОТОБЛОКА	
С ВОДЯНЫМ ОХЛАЖДЕНИЕМ	74

ВВЕДЕНИЕ

Мотоблоки «Скаут» GS 81 (D,DE), GS 101 (D, DE) и GS 12 DE представляют собой усовершенствованные модели для лучшего удовлетворения потребностей покупателей, и производятся в соответствии с техническими нормативами, согласно промышленного стандарта GB/T13875-92 (Великобритания). Данное изделие отличается прочностью конструкции, хорошими эксплуатационными характеристиками, лёгкостью и функциональной гибкостью в сочетании с надёжностью, длительным эксплуатационным ресурсом и пр. Оно подходит для выполнения всех типов полевых работ на ровной, холмистой и гористой местности, а также для использования в целях транспортировки и в качестве стационарного блока.

При совместной работе с соответствующими сельскохозяйственными машинами при помощи данного мотоблока можно выполнять операции вспашки, боронования, валкования, а также посев, удобрение, сбор урожая и пр. сельскохозяйственные работы. Кроме того, имея возможность крепления прицепа грузоподъемностью 1 тонн, данный агрегат может использоваться для транспортировки, а также в качестве стационарного блока с группой отбора мощности для молотбы, перетирания, размола и перекачки зерна.

Мы отредактировали руководство по эксплуатации с целью облегчить покупателю процесс ознакомления с конструкцией изделия, а также помочь лучше овладеть процедурами регулировки, эксплуатации и технического обслуживания для надлежащего использования мотоблока и продления его эксплуатационного ресурса. В связи с тем, что для удовлетворения потребностей покупателей конструкция мотоблока со временем улучшается, некоторые иллюстрации и технические описания, приводимые в настоящем руководстве, могут не соответствовать фактическому состоянию изделия. Однако, в целом, большинство рекомендаций и технических условий, перечисленных в руководстве, являются действительными в отношении каждого конкретного изделия данной серии.

Строгое соблюдение рекомендаций из настоящего руководства является залогом нормальной эксплуатации и срока службы оборудования.

При возникновении каких-либо проблем с предоставлением «трёх типов гарантии» (ремонта, замены и возмещения стоимости бракованного изделия) и поставкой компонентов, покупателям необходимо обращаться к местным дилерам, либо к официальному импортеру, адрес и контактные телефоны которого вы найдете на своем гарантийном талоне.

В настоящем руководстве перечислены способы управления и технического обслуживания устройства.

Содержание руководства отражает новейшую информацию на момент выхода руководства в печать.

Мы сохраняем за собой право вносить изменения в конструкцию изделия в любое время без предварительного уведомления пользователей об этом, и какой либо юридической ответственности с нашей стороны.

Вносить поправки в любые разделы настоящего руководства без предварительного письменного разрешения запрещается.

Данное руководство должно рассматриваться как неотъемлемая часть оборудования при его перепродаже.

ПРАВИЛА ТЕХНИКИ БЕЗОПАСНОСТИ ПРИ ЭКСПЛУАТАЦИИ

1. Перед тем, как приступать к эксплуатации нового мотоблока, внимательно прочтите настоящее руководство. В противном случае, ответственность за любые последствия в результате несоблюдения рекомендаций из данного руководства, полностью возлагается на покупателя данного изделия.
2. Перед запуском неизменно проверяйте надёжность соединений всех деталей и компонентов.
3. Перед запуском всегда проверяйте, чтобы масло, топливо и охлаждающая жидкость в мотоблоке находились в соответствующем количестве.
4. Во время запуска избегайте резкого и сильного надавливания на рукоятку тормоза/ сцепления и не используйте обе эти функции одновременно.
5. Во время движения вниз по склону не следует переключаться на нейтральную передачу или катиться вниз, проворачивая попеременно левую и правую рукоятки рулевого управления.
6. На крутых склонах запрещено отключать сцепление и перемещаться в поперечном направлении.
7. При движении вниз по склону для поворота влево следует поворачивать правую рукоятку рулевого управления, а для поворота вправо – левую рукоятку.
8. Перемещаясь без прицепа, следите за тем, чтобы скорость не превышала 4 км в час, и избегайте резкого торможения.
9. При движении с прицепом, всегда пользуйтесь тормозом прицепа, а не мотоблока!
10. Производя замену клиновидных ремней, всегда отключайте дизельный двигатель мотоблока; выполняя очистку оси сошника от травы, переведите рукоятку переключения передач и рычаг управления сошником в нейтральное положение.
11. Во время работы в поле, перед тем, как двигаться задним ходом или выполнять поворот, вначале поднимите навесное оборудование.
12. При парковке мотоблока вечером или ночью в зимний период не забывайте всегда полностью сливать охлаждающую жидкость из дизельного двигателя.
13. Производя замену шкива дизельного двигателя, ни в коем случае не устанавливайте шкив большего диаметра. Скорость движения по обычной ровной дороге не должна превышать 18 км/ч.
14. Не поворачивайте рукоятки управления мотоблоком во время его запуска и движения на высокой скорости.
15. Запрещено снижать скорость путём выключения сцепления во время движения.
16. Выполняя демонтаж диска приводного колеса, всегда выпускайте воздух из покрышек.
17. Водитель должен пройти специальную подготовку перед началом эксплуатации мотоблока и его использования для транспортировки и полевых работ.

ПУСКОНАЛАДОЧНЫЕ РАБОТЫ И ОБКАТКА

Для продления ресурса каждый новый мотоблок перед эксплуатацией должен пройти соответствующие пусконаладочные процедуры и обкатку.

Подготовка и осмотр перед выполнением пусконаладочных операций и обкатки:

- a. Подтяните соединения всех деталей трактора.
- b. Залейте топливо, смазочное масло и охлаждающую жидкость.
- c. Проверьте и отрегулируйте натяжение клиновидного ремня.
- d. Проверьте давление в шинах.

Порядок обкатки

- a. Примечание: под «нагрузкой» подразумевается мощность трактора при нормально работающих зубчатых колёсах механизма переключения передач.

Примечание:

- a. Во время обкатки несколько раз проверьте тормозную систему и рулевое управление и удостоверьтесь в нормальном функционировании рабочего механизма.
- b. После проведения пусконаладочных испытаний и обкатки произведите замену смазочного масла двигателя и трансмиссии. В дальнейшем производите техническое обслуживание и проверки в соответствии с указаниями из данного руководства.

ГЛАВА I

КРАТКОЕ ВВЕДЕНИЕ

Мотоблок представляет собой агрегат приводного и тянущего типа. На данных мотоблоках устанавливаются дизельные двигатели моделей R180AN(E), R190AN(E), R195ANE. Они отличаются простой компактной конструкцией, функциональной гибкостью, малым весом, надёжностью в эксплуатации и удобством технического обслуживания, а также хорошими ходовыми характеристиками.

Рассматриваемые мотоблоки подходят для работы на ровной, холмистой и гористой местности. В случае их использования с соответствующими прицепными приспособлениями и навесным оборудованием возможно выполнение таких работ как вспашка, ротационная культивация, сбор урожая, молотба, посев, полив и пр., а при наличии прицепа их можно также использовать для транспортировки на короткие расстояния.

Переключение передач осуществляется по отметкам на накладке с указанием передач.

Изображение и наименования основных деталей и компонентов (Рис. 1)

Схема трансмиссии (Рис. 2)

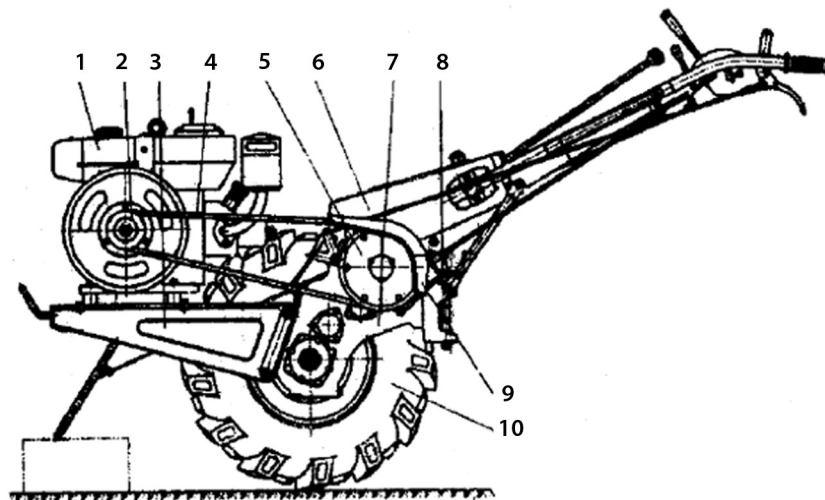


Рис. 1
Внешний вид и основные детали

- | | |
|--|--|
| 18. 1. Дизельный двигатель. | 23. 6. Блок рулевого управления в сборе. |
| 19. 2. Шкив ремённой передачи в сборе. | 24. 7.? |
| 20. 3. Рама в сборе. | 25. 8. Тяговая группа в сборе. |
| 21. 4. Клиновидный ремень. | 26. 9. Крышка. |
| 22. 5. Муфта сцепления в сборе. | 27. 10. Приводное колесо в сборе |

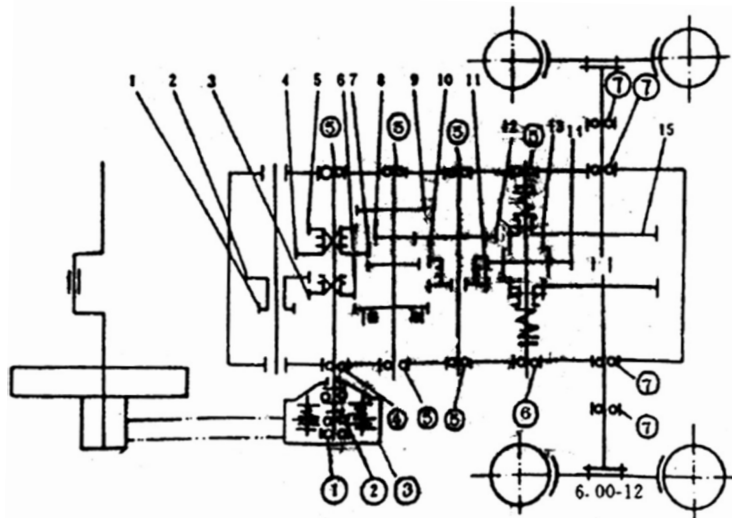


Рис. 2

Схема системы трансмиссии: В – ремень; L (длина) – 1800

№	1	2	3	4	5	6	7	8	9	10	11	12	13	14	15
Количество зубцов зубчатого колёса (ЗК)	20	26	16	29	22	43	31	20	38	26	15	49	15	47	51
Количество ЗК	1	1	1	1	1	1	1	1	1	1	1	1	2	1	2

№	(1)	(2)	(3)	(4)	(5)	(6)	(7)
Тип подшипника	60204 (GB278 – 89)	60106 (GB278 – 89)	688908	206 (GB276 – 89)	304 (GB276 – 89)	305 (GB276 – 89)	208 (GB276 – 89)
Количество	1	1	1	1	5	2	4

ГЛАВА II ОСНОВНЫЕ ТЕХНИЧЕСКИЕ ХАРАКТЕРИСТИКИ

Тип:	Приводного и прицепного типа
Габариты (Д * Ш * В) (мм):	2180 x 890 x 1250
Дорожный просвет (мм):	234
Профиль качения колес (мм)	650, 730 (бесступенчатое регулирование)
Конструкционный вес (кг):	230
Эксплуатационный вес (кг):	213 – 290 (сухой вес без навесных орудий, масла и топлива)
Спецификация по шинам:	6,00 -12 (GB1192-82)
Давление в шинах (кПа)	
При работе в полевых условиях:	80 ~ 120 (0,8 ~ 1,2 кг фунт/см ²)
При транспортировке:	140 ~ 200 (1,40 ~ 2,00 кг фунт/см ²)

ПЕРЕДАЧИ И РАСЧЁТНОЕ ТЯГОВОЕ УСИЛИЕ

Передача	I	II	III	IV	V	VI	ЗI	ЗII
Скорость (км/ч)	1,75	2,72	4,40	7,09	11,03	17,82	1,35	5,45
Тяговое усилие (Н)	1600	1600	1600	1600	1616	956		

Частота вращения вала отбора мощности (об./мин.)	1176
Тип соединения с двигателем:	Двумя клиновидного типа ремнями В1800 (1850)
Номинальный погрузочный вес для прицепа	До 1000 кг в зависимости от типа двигателя
Балластная масса приводного колеса:	60
Двигатель:	Основные технические параметры указаны в руководстве по эксплуатации дизельного двигателя.
Сцепление:	Одноступенчатое, сухого типа, с постоянным сцеплением, фрикционного типа
Коробка передач:	Комбинированного типа (3 + 1) * 2, с приводом от цилиндрической шестерни
Конечная передача:	Одноступенчатая, прямозубая цилиндрическая шестеренная передача
Механизм рулевого управления:	Блокируемый с поворотным хомутом.
Тормоз:	Кольцевой формы с внутренними колодками
Объём смазочного масла в коробке передач (л):	5 (тип ТАП 15)

ГЛАВА III КОНСТРУКЦИЯ И ПРИНЦИП РАБОТЫ

1. МУФТА СЦЕПЛЕНИЯ

На мотоблоке установлена сухая муфта сцепления фрикционного типа постоянного зацепления. Её конструкция показана на Рис. 3.

Муфта сцепления состоит из ведущей части и системы вывода из зацепления.

Функцией муфты сцепления является включение и отключение привода от двигателя к коробке передач и рабочему механизму. В случае внезапной внешней перегрузки муфта сцепления проскальзывает, предотвращая, таким образом, повреждение других деталей и компонентов.

Когда рукоятка сцепления находится в положении «отключения», тяговый шток управления муфтой сцепления обеспечивает движение соединительной вилки в обратном направлении, оттягивая храповую муфту и позволяя выжимному подшипнику сместиться по оси. Выжимной подшипник надавливает на три расцепляющих рычага, которые поднимают вверх три регулировочных штока, что приводит к перемещению нажимного диска вправо и вызывает проскальзывание на участке между нажимным диском и узлом ведущего диска, благодаря чему происходит прекращение передачи усилия и обеспечивается выключение сцепления.

После возврата рукоятки сцепления в исходное положение, три расцепляющих рычага перемещаются по оси в противоположном направлении, и нажимной диск давит на блок ведущего диска, в результате чего происходит сцепление и возобновляется передача усилия.

2. КОРОБКА ПЕРЕДАЧ

На мотоблоке установлена коробка передач (3 + 1) * 2 комбинированного типа с прямозубой цилиндрической шестеренной передачей. Её конструкция показана на Рис. 4, а на Рис. 5 показан способ включения каждой зубчатой передачи.

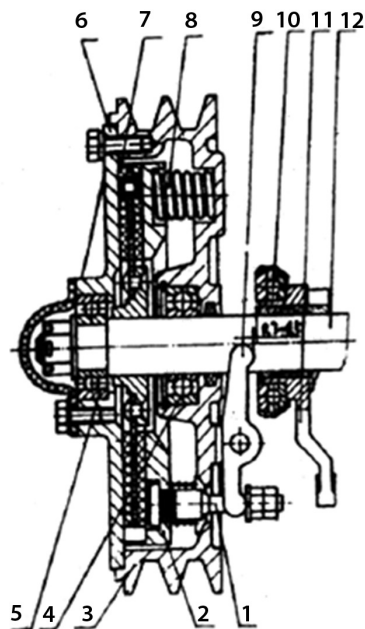


Рис. 3.
Чертёж муфты сцепления в разрезе

1. Регулировочные штоки
2. Нажимной диск
3. Ременной шкив
4. Подшипник 60106
5. Подшипник 60204
6. Крышка
7. Ведущий диск в сборе
8. Пружина муфты сцепления
9. Расцепляющий рычаг
10. Подшипник 688908
11. Храповая муфта
12. Первичный вал

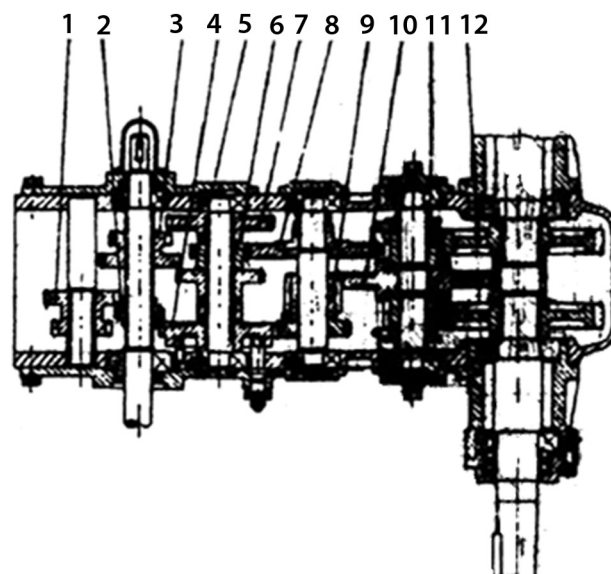


Рис. 4.
Коробка передач

1. Зубчатое колесо обратного хода;
2. Ведущее зубчатое колесо, обратный ход и 1-я скорость;
3. Ведущее зубчатое колесо, 2-я и 3-я скорость;
4. Ведомое зубчатое колесо, 1-я скорость;
5. Ведомое зубчатое колесо, 3-я скорость;
6. Ведущее зубчатое колесо замедления;
7. Ведомое зубчатое колесо, 2-я скорость;
8. Ведомое зубчатое колесо замедления;
9. Зубчатое колесо переключения скоростей;
10. Центральное зубчатое колесо коробки передач;
11. Зубчатое колесо рулевого механизма;
12. Ведущее зубчатое колесо

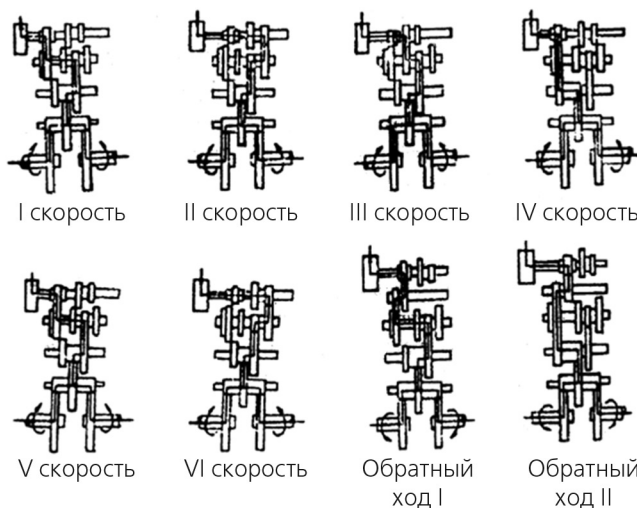


Рис. 5.
Кинематическая схема переключения передач

3. ПРИВОДНОЕ КОЛЕСО

На мотоблоке устанавливается приводное колесо 6,00-12 (GB1192-82), конструкция которого показана на Рис. 6

4. ТОРМОЗ

Используется тормоз кольцевой формы с внутренними колодками. Его конструкция показана на Рис. 7. Когда рукоятка тормоза/сцепления находится в положении «торможение», тяговый стержень (1) заставляет проворачиваться тормозную тягу (2), а плоская головка на конце оси тормозной тяги (2) разжимает кольцевую муфту тормоза (3), вызывая трение кольца о внутреннюю поверхность вращающегося колеса (5), благодаря чему и достигается эффект торможения.

5. МЕХАНИЗМ РУЛЕВОГО УПРАВЛЕНИЯ

Мотоблок оснащён блокировочным механизмом с поворотным хомутом. Во время поворота одной из рукояток рулевого управления, при помощи тягового штока в действие приводится вилка рулевого управления и соответствующий рычаг, что обеспечивает смещение шестерни механизма рулевого управления и вывод из зацепления зубчатого колеса с внутренними зубьями, в результате чего усилие с одной стороны приводного колеса ослабевает и обеспечивается возможность управления мотоблоком.

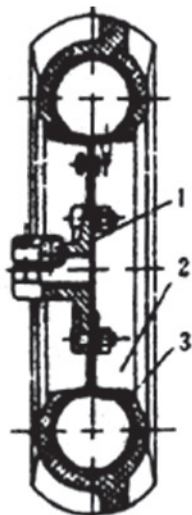


Рис. 6.
Приводное колесо

1. Ступица;
2. Диск;
3. Шина.

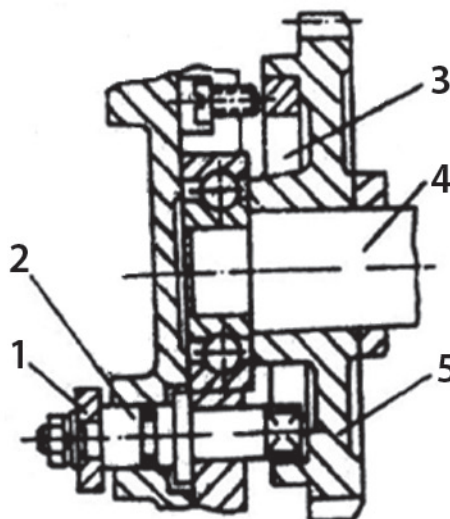


Рис. 7.
Тормоз

1. Тяговый шток;
2. Тормозная тяга;
3. Муфта включения тормоза;
4. Вторичный вал;
5. Ведомое зубчатое колесо, 1-я скорость.

ГЛАВА IV

ЭКСПЛУАТАЦИЯ

1. ПОДГОТОВКА И ЗАПУСК

- a. Удостоверьтесь в том, что количество смазки, дизельного топлива, охлаждающей жидкости и смазочного масла в коробке передач соответствует указанному в руководстве по эксплуатации.
- b. Удостоверьтесь в том, давление в шинах соответствует требуемому.
- c. Проверьте надлежащую затяжку болтов крепления основных деталей и компонентов (в особенности, соединительных болтов рамы, рамы тягового блока, картера коробки передач, приводного колеса и пр.).
- d. Переместите рукоятку тормоза/сцепления в положение «выключено», рычаг переключения передач в нейтральную позицию, рукоятку дросселя в положение «запуск» (Start) и переключатель дроссельной заслонки – в положение «открыто» (open).
- e. Запустите мотоблок в соответствии с инструкциям из настоящего руководства по эксплуатации.

2. ЗАПУСК

- a. Переведите рычаг переключения скоростей в требуемое положение.
- b. Проверьте надёжность соединения зубчатых колёс рулевого управления, расположенных с правой и с левой стороны (метод проверки: не используя рулевой рычаг, поворачивайте левую и правую ручки до тех пор, пока трактор будет не в состоянии двигаться – это свидетельствует о том, что муфта зубчатого колеса рулевого управления вошла в зацепление).
- c. Добавьте газ (малые обороты без нагрузки), медленно и плавно отпустите рукоятку тормоза/сцепления и переведите её в положение «включения», после чего запустите мотоблок.

3. ВЫБОР И ПЕРЕКЛЮЧЕНИЕ ПЕРЕДАЧ

- a. Для культивации в полевых условиях рекомендуется выбирать передачу I или передачу II, поскольку работа на более высоких передачах может привести к перегрузке трактора, что чревато значительным сокращением его эксплуатационного ресурса.
- b. Передачи III и IV предпочтительно использовать для более тяжёлых работ с повышенной нагрузкой или транспортировки по неровной местности или бездорожью. Передачи V и VI наиболее подходят для транспортировки в нормальных условиях.
- c. При переключении на высокоскоростную передачу, вначале отключите муфту сцепления, после чего переведите в требуемое положение рычаг переключения скоростей и активируйте необходимую передачу.
- d. При переходе на высокоскоростную передачу с низкой передачи, вначале потребуется добавить газ для увеличения оборотов двигателя, после чего произвести переключение передачи. И наоборот, при переходе на низкоскоростную передачу, для обеспечения надежного привода и исключения повреждения зубчатой передачи, вначале потребуется сбросить обороты и снизить скорость.

4. РУЛЕВОЕ УПРАВЛЕНИЕ

- a. Сбросьте газ.
- b. При езде по ровной дороге или пологим склонам, для поворота мотоблока влево потяните за левую рукоятку, а для его поворота вправо потяните за правую рукоятку.
- c. При движении вниз по крутому склону, для поворота мотоблока вправо потяните за левую рукоятку, а для его поворота влево потяните за правую рукоятку.

5. ЗАДНИЙ ХОД

- a. Переместите рукоятку тормоза/сцепления в положение «выключено», а рычаг переключения скоростей в положение заднего хода (reverse), после чего плавным и уверенным движением переведите рукоятку сцепления в положение «включено» и сдавайте назад на малом газу.

6. ПАРКОВКА И ТОРМОЖЕНИЕ

- a. Парковка: переместите рукоятку тормоза/сцепления в положение «выключено», а рычаг переключения скоростей в нейтральную позицию и, постепенно снижая обороты, остановитесь. После полной остановки и парковки мотоблока переместите рукоятку тормоза/сцепления в положение «включено». Если предполагается продолжительная стоянка мотоблока в зимнее время, потребуется полностью слить из него охлаждающую жидкость.
- b. Торможение: быстро переведите рукоятку тормоза/сцепления в положение «торможения» и сбрасывайте газ; если мотоблок эксплуатируется с прицепом, необходимо одновременно выжать педаль тормоза. Общеизвестным правилом является исключение парковки мотоблока на склонах. Если это всё же необходимо, заглушите двигатель и включите передачу, после чего установите под шины упорные колодки и выполните прочие процедуры, которые обычно требуются в подобных случаях.

7. К СВЕДЕНИЮ:

- a. Во время запуска мотоблока запрещается пользоваться одновременно рукояткой тормоза и рукояткой рулевого управления, а также запускать агрегат на высокой скорости.
- b. Во время движения вниз по склону нельзя ехать на высокой скорости или катиться на нейтральной передаче.
- c. Категорически запрещается делать резкие повороты на высокой скорости или двигаться на высокой скорости по плохой дороге.
- d. При транспортировке прицепа не допускается произвольное повышение скорости и увеличение веса груза: это является гарантией надёжного срабатывания тормозов мотоблока и прицепа.
- e. После запуска мотоблока дайте двигателю поработать на холостом ходу в течение 3~5, не приступая к работе под нагрузкой до тех пор, пока вы не удостоверитесь в нормальном техническом состоянии дизельного двигателя.
- f. Если во время работы двигатель издаёт необычные звуки, необходимо незамедлительно остановить мотоблок и произвести его осмотр для выявления возможных неисправностей. Не возобновляйте работу до тех пор, пока вы не убедитесь в нормальном техническом состоянии дизельного двигателя.
- g. При переключении передач вначале необходимо отключать муфту сцепления. При работе со сцеплением помните о том, что его выключение происходит быстро и уверенным движением, а включение - медленно и плавно, без рывков.
- h. Запрещено производить регулировку и ремонт вращающихся деталей на работающем мотоблоке. Операторы не должны выполнять какие бы то ни было процедуры регулировки важных деталей и компонентов (давление и угол опережения зажигания, параметры регулятора оборотов и пр.), не обладая достаточными знаниями и уверенностью в том, что они делают.
- i. Топливо и масло должны добавляться с запасом на 48 часов. Инструменты и приспособления для долива масла и топлива должны содержаться в чистоте.
- j. В качестве охлаждающей жидкости допускается использовать мягкую воду или артезианскую родниковую воду, включая водопроводную воду и/или речную воду, очищенную от водорослей, грязи, травы и пр.
- k. Дроссельной заслонкой следует пользоваться надлежащим образом и добавлять газ плавно, исключая резкого увеличения оборотов. При кратковременной парковке агрегата переведите рычаг переключения скоростей на нейтральную передачу, рукоятку сцепления в положение «выключено», а двигатель на холостые обороты. Если предполагается продолжительная стоянка, двигатель следует заглушить.
- l. После того, как мотоблок отработает 8 часов, его следует остановить для проведения осмотра и проверки уровня масла, включая доливку масла до требуемого уровня, если это необходимо.
- m. Во время выполнения работ в стационарном состоянии или использовании мотоблока в качестве веялки, уделите должное внимание мерам противопожарной безопасности, удостоверившись в отсутствии легковоспламеняющихся материалов рядом с выхлопной трубой трактора и наличии средств противопожарной защиты на рабочем участке.

ГЛАВА V

ПРОЦЕДУРЫ РЕГУЛИРОВКИ

1. РЕГУЛИРОВКА НАТЯЖЕНИЯ РЕМНЕЙ

- a. Требования к регулировке: длина двух клиновидных ремней (B1800) должна быть равной. После выполнения натяжения ремней нажмите на каждый из ремней в центральной части таким образом, чтобы образовался прогиб в 15-20 мм.
- b. Способ регулировки (Рис. 8): отверните четыре болта (2) под рамой, и, проворачивая регулировочный болт (1), отрегулируйте положение двигателя. После того, как натяжение ремней будет доведено до требуемого уровня, затяните болты (2).

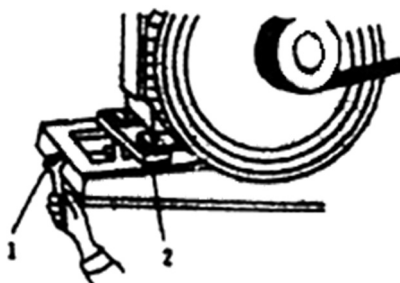


Рис. 8
Регулировка натяжения клиновидных ремней

1. Регулировочный болт;
2. Болт

2. РЕГУЛИРОВКА МУФТЫ СЦЕПЛЕНИЯ

- a. Отверните стопорную гайку (7), отрегулируйте длину тягового штока муфты сцепления (2) и переведите рукоятку тормоза/сцепления в положение «выключено», что приведет к полному отключению сцепления (Рис. 13). При перемещении рукоятки в положение «включено», зазор между выжимным подшипником (688908) и расцепляющим рычагом должен составлять, приблизительно, 0,3 ~ 0,5 мм.
- b. По мере износа фрикционного диска зазор между выжимным подшипником и расцепляющим рычагом может увеличиваться. В этом случае потребуется переместить рукоятку тормоза/сцепления в положение «включено». Если зазор между выжимным подшипником и расцепляющим рычагом увеличился, необходимо отрегулировать положение шестигранной гайки на винтовом штоке таким образом, чтобы зазор не превышал диапазон от 0,3 до 0,5 мм (Рис. 7). Зазор между головками трёх расцепляющих рычагов и выжимным подшипником должен быть одинаковым. Величину зазора можно измерять с помощью щупа, используемого для регулировки впускного и выпускного клапанов двигателя. После завершения процедуры регулировки, затяните стопорную гайку.

3. РЕГУЛИРОВКА ТОРМОЗА (РИС. 9)

- a. Требования к регулировке: рукоятка тормоза/сцепления перемещается в положение на 20 ~ 30 мм. за позицию «выключено», что приводит к торможению мотоблока. При нахождении рукоятки в положении «включено», тормоз полностью отключается (при этом нажимная пружина 5 тормоза разжимается). Когда рукоятка находится в положении «торможение», мотоблок может быть остановлен на наклонной плоскости под углом до 20°.
- b. Способ регулировки: вытяните рукоятку тормоза/сцепления в положение «выключено», отрегулируйте длину тормозного тягового штока и положение регулировочной гайки 6, проворачивая её до тех пор, пока нажимная пружина 5 и вытяжная петля 3 не начнут соприкасаться, оказывая определённое усилие надавливания со сжатием пружины. Затем затяните регулировочную гайку

б и, вытянув рукоятку в положение «торможение», проверьте работу тормоза. После регулировки проверьте надёжность работы тормоза, что может быть проделано следующим образом: остановите мотоблок на склоне или наклонной плоскости под углом 20°, переведите рукоятку тормоза/сцепления в положение «торможение» и подтолкните агрегат вниз по наклонной плоскости. Если приводное колесо только скользит, но не катится, это свидетельствует о том, что регулировка выполнена должным образом, и работу тормоза можно считать надёжной.

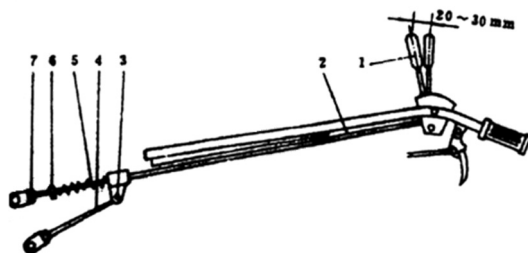


Рис. 9.
Регулировка системы управления тормозом/сцеплением

- | | |
|----------------------------------|--------------------------|
| 1. Рукоятка тормоза/сцепления; | 5. Пружина; |
| 2. Тяговый шток муфты сцепления; | 6. Регулировочная гайка; |
| 3. Петля; | 7. Стопорная гайка. |
| 4. Тяговый шток тормоза; | |

4. РЕГУЛИРОВКА РУЧНОГО ДРОССЕЛЯ

- Требования к регулировке: регулировка выполняется до тех пор, пока не станет возможным достижение двигателем максимальных оборотов и его остановка.
- Способ регулировки: проверните рукоятку управления дросселем (1) против часовой стрелки до предельного положения и переместите регулировочную ручку двигателя в соответствующее положение, после чего затяните стопорный винт 4.

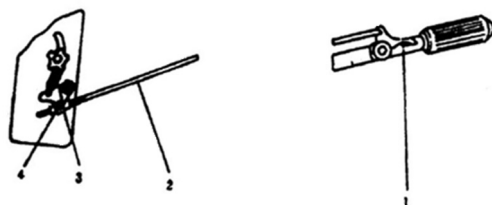


Рис. 11.
Регулировка системы управления дроссельной заслонкой

- | | |
|--|---|
| 1. Рычаг управления дроссельной заслонкой; | 3. Ручка управления регулятором оборотов двигателя; |
| 2. Тяговый шток дроссельной заслонки; | 4. Гайка |

5. РЕГУЛИРОВКА ПРОФИЛЯ КАЧЕНИЯ КОЛЕСА

- В зависимости от различных эксплуатационных потребностей, профиль качения колеса может быть бесступенчато отрегулирован в диапазоне от 640 до 700 мм. Для выполнения регулировки отверните прижимной болт (5) на ободу колеса и перемещайте приводное колесо по его оси до требуемого положения, после чего, затяните болт (5). Помните о том, что колёса с левой и с правой стороны должны быть отрегулированы на равном расстоянии.

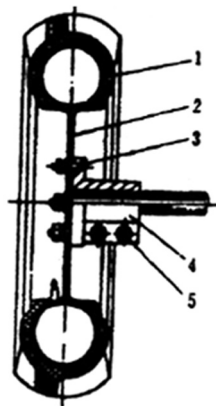


Рис. 12.
Схематическое изображение регулировки профиля качения колеса

- | | |
|-----------|--------------------|
| 1. Шина; | 4. Обод; |
| 2. Диск; | 5. Прижимной болт. |
| 3. Гайка; | |

ГЛАВА VI

ТЕХНИЧЕСКОЕ ОБСЛУЖИВАНИЕ

ТЕХНИЧЕСКОЕ ОБСЛУЖИВАНИЕ

1. ТЕХНИЧЕСКОЕ ОБСЛУЖИВАНИЕ ПОСЛЕ КАЖДОЙ РАБОЧЕЙ СМЕНЫ

- a. Выполняйте мойку наружных поверхностей мотоблока и осматривайте его на предмет утечек масла, топлива, охлаждающей жидкости и воздуха.
- b. Проверяйте состояние соединений всех деталей и компонентов. Особенно тщательного осмотра требуют соединительные болты рамы, рамы приводного блока и коробки передач, а также крепёжные болты приводного колеса и пр. деталей и компонентов.
- c. Проверяйте масло и охлаждающую жидкость, по необходимости доливая их до требуемого уровня. В морозные периоды следует полностью сливать охлаждающую жидкость.
- d. Проверяйте натяжение ремней и давление в шинах. При необходимости производите их регулировку или подкачку.
- e. Следите за тем, чтобы агрегат находился в нормальном рабочем состоянии (обращая внимание на такие признаки неисправного функционирования как нехарактерные звуки и дым в двигателе, шумы в коробке передач и пр.), немедленно производя ремонт при обнаружении любых нарушений или нарушениях функционального состояния.
- f. Проводите обслуживание воздушного фильтра через каждые 8 ~ 50 часов работы в зависимости от условий эксплуатации.
- g. Выполняйте необходимые операции смазки в соответствии с таблицей смазки.

2. ОСНОВНОЕ ТЕХНИЧЕСКОЕ ОБСЛУЖИВАНИЕ (ЧЕРЕЗ КАЖДЫЕ 100 ЧАСОВ РАБОТЫ)

- a. Выполняйте все операции, предусмотренные в рамках технического обслуживания после каждой рабочей смены.
- b. Производите замену моторного масла и очистку фильтра дизельного топлива от отложений и загрязняющих частиц, не забывая промывать, в том числе, и сетку масляного фильтра.
- c. Проверяйте, чтобы величина зазора между выжимным подшипником и опорным диском сцепления, а

также зазора между впускным и выпускным клапанами и механизмом сброса давления, соответствовала норме, выполняя соответствующие процедуры регулировки по мере необходимости.

- d. Проверяйте эксплуатационное состояние рабочих механизмов (муфты сцепления, тормоза, шестерни рулевого механизма), выполняя при необходимости соответствующие процедуры регулировки.
- e. Выполняйте промывку систем фильтрации топлива в топливном баке, проверяйте степень затяжки гаек крышки блока цилиндра двигателя, подтягивая их в случае необходимости.
- f. Проверяйте, чтобы количество масла в коробке передач соответствовало требуемому и доливайте его до соответствующего уровня в случае необходимости.
- g. Производите смазку компонентов согласно указаний из соответствующей таблицы.

3. ДОПОЛНИТЕЛЬНОЕ ТЕХНИЧЕСКОЕ ОБСЛУЖИВАНИЕ (ЧЕРЕЗ КАЖДЫЕ 500 ЧАСОВ РАБОТЫ)

- a. Выполняйте все операции, предусмотренные в рамках первой группы операций по техническому обслуживанию.
- b. Производите очистку коробки передач и замену смазочного масла. Доливайте смазочное масло до тех пор, пока оно не начнёт вытекать из заправочной горловины под кожухом коробки передач.
- c. Смывайте отложения и остатки масла и топлива с крышки блока цилиндров дизельного двигателя, впускного и выпускного клапанов, топливного и масляного фильтров, топливного бака, коробки передач и пр. Проверяйте рабочее состояние каждой детали (герметичность клапанов, зазор поршневого кольца, свойства распыления топливной форсунки), выполняя в случае необходимости ремонтные работы и регулировки. После обратной сборки произведите пробный прогон двигателя.
- d. Очищайте водяной бак и водяной штуцер от отложений.

4. ТЕХНИЧЕСКИЙ ОСМОТР И РЕМОНТ (ЧЕРЕЗ КАЖДЫЕ 1500 ~ 2000 ЧАСОВ РАБОТЫ)

- a. Промывайте все детали в дизельном топливе.
- b. Проверяйте состояние подшипников, масляных сальников и быстроизнашиваемых деталей, производя их замену по мере необходимости.
- c. Проверяйте рабочее состояние пружины вилки сцепления и пружины механизма рулевого управления, производя соответствующие замены по мере необходимости.
- d. Производите осмотр таких деталей как зубчатое колесо, вал, вилка переключения передач, производя соответствующие замены по мере необходимости.
- e. Техническое обслуживание и ремонт двигателя выполняются в соответствии с рекомендациями, представленными в руководстве по эксплуатации двигателя.

СМАЗКА

Инструкции по смазке каждой детали представлены ниже в таблице (информация по смазке двигателя содержится в руководстве по его эксплуатации).

№	Смазываемая деталь	Рис.	Смазка	Смазываемый участок	Периодичность смазки
1	Шарнирное соединение каждого элемента управления		Масло	Нанесите небольшое количество масла с помощью маслёнки	Через каждые две рабочие смены
2	Коробка передач		Жидкая смазка	Доливайте, пока смазка не начнёт вытекать из заправочной горловины (на валу рулевого управления правой нижней части коробки передач)	Через каждые 30 часов работы; очистка и замена – через 600 часов

3	Храповая муфта сцепления	Рис. 3	Масло	Потяните за рукоятку сцепления и наносите смазку на поверхность скольжения храповой муфты сцепления 1 1	Один или два раза во время каждой рабочей смены
4	Передний подшипник муфты сцепления (60204)	Рис. 13	Консистентная смазка	Снимите крышку подшипника и наложите консистентную смазку	Через каждые 500 часов работы
5	Выжимной подшипник муфты сцепления (588908)		Консистентная смазка	Извлеките подшипник, промойте его и погрузите в консистентную смазку	Через каждые 500 часов работы



Рис. 13.
Смазка зубчатой муфты

Примечание:

- Поддерживайте маслозаливную горловину и приспособления для смазки в чистоте, производя их регулярную очистку от грязи и пыли.
- Замену смазочного материала в коробке передач следует производить только после установки мотоблока в положение парковки, полностью сливая масло, пока оно находится в нагретом состоянии.
- Залейте через заливную горловину достаточное количество дизельного топлива, чтобы промыть коробку передач, после чего добавьте порцию нового смазочного вещества.
- Рекомендуемые смазочные материалы:

Масло: тип HL-11 в летнее время, тип HC-8 в зимнее время (SYB1152-79)

Жидкая смазка: тип HL-30 в летнее время, тип HL-20 в зимнее время (SYB1103-77)

Консистентная смазка: синтетическая кальциевая консистентная смазка № 2 (SYB 1409-75).

ДЛИТЕЛЬНОЕ ХРАНЕНИЕ

- Смойте пыль, грязь и остатки масла с наружных поверхностей мотоблока.
- Слейте топливо, масло, жидкую смазку и охлаждающую жидкость.
- Ослабьте клиновидные ремни.
- Переведите рукоятку тормоза сцепления в положение «включено», а рычаг переключения скоростей в нейтральное положение.
- Накройте металлические поверхности неокрашенных рычагов управления.
- С помощью домкрата приподнимите мотоблок, таким образом, чтобы колёса оторвались от земли, или накачайте шины (до давления 200 кПа).
- Для хранения следует выбрать хорошо проветриваемое, сухое и чистое помещение.

ГЛАВА VII

НАИБОЛЕЕ ЧАСТНЫЕ НЕИСПРАВНОСТИ И СПОСОБЫ ИХ УСТРАНЕНИЯ

№	Неисправность	Причина	Способ устранения
1	Проскальзывание ремня	Масло на ремне или шкиве ременной передачи. Слишком сильное ослабление ремня. Слишком сильный износ ремня.	Удалите грязь и масло Отрегулируйте натяжение ремня. Произведите замену ремня
2	Проскальзывание сцепления	На фрикционный диск попало масло. Фрикционный диск сильно изношен или повреждён. Пружина муфты сцепления не достаточно упругая. Неправильный зазор между выжимным подшипником и расцепляющим рычагом.	Произведите очистку с помощью бензина и вытрите насухо. Произведите замену фрикционного диска. Замените шесть пружин, отрегулируйте упругое усилие, которое должно быть одинаковым для всех шести пружин. Отрегулируйте длину тягового штока и удостоверьтесь в том, что величина зазора между выжимным подшипником и расцепляющим рычагом составляет 0,5 мм.
3	Сцепление не полностью отключается	Слишком большой свободный ход рукоятки тормоза/сцепления.	Отрегулируйте длину тягового штока управления муфтой сцепления.
4	Муфта сцепления сильно нагревается	Повреждён подшипник или недостаточное количество консистентной смазки. Слишком сильное натяжение ремня.	Добавьте консистентной смазки или замените подшипник. Отрегулируйте натяжение ремня.
5	Шум в коробке передач	Изношенный или повреждённый подшипник. Поверхность какого-либо из ЗК изнасилась или на ней имеются зазубрины. Один или несколько зубьев какого-либо из ЗК сломаны. Недостаточное количество жидкой смазки, или качество смазки не соответствует требуемому.	Замените подшипник. Произведите ремонт или замену неисправного ЗК. Произведите замену ЗК. Долейте жидкой смазки до требуемого уровня или произведите замену.
6	Передача не включается или включается с трудом.	На поверхности соответствующего ЗК имеются зазубрины. Искривление рычага переключения скоростей.	Произведите ремонт. Приведите рычаг в соответствующее состояние.

7	Входа в зацепление передачи не происходит	<p>Фиксирующая пружина ослаблена. Блокировка фиксирующего стального шарика. ЗК или вилка переключения передач сильно износилась. Износ паза вала свилкой.</p>	<p>Произведите замену фиксирующей пружины. Удалите железную стружку или посторонние загрязняющие частицы. Произведите замену ЗК или вилки переключения передач. Произведите замену вала свилкой.</p>
8	Коробка передач сильно нагревается	<p>Повреждён подшипник. Подшипник, ЗК и масляный сальник установлены не соответствующим образом. Несоответствующий тип смазки.</p>	<p>Замените подшипник. Переустановите в соответствующем положении. Произведите замену жидкой смазки.</p>
9	Проскальзывание сцепления после включения передачи	<p>Когда главный рычаг переключения передач переведен в положение нейтральной передачи, два основных паза блока смены передачи не находятся в центральном положении.</p>	<p>Отрегулируйте положение вилки через смотровое отверстие на крышке коробки передач.</p>
10	Утечка масла из коробки передач	<p>Ослаблен болт. Повреждена бумажная прокладка или масляный сальник. Масляный сальник установлен несоответствующим образом или износился.</p>	<p>Затяните болт и гайку. Произведите замену. Переустановите в требуемом положении или произведите замену.</p>
11	Плохое торможение	<p>Нажимная тормозная пружина отрегулирована не соответствующим образом. Повреждена кольцевая муфта тормоза.</p>	<p>Отрегулируйте расстояние между гайкой М8 и нажимной тормозной пружиной. Произведите замену.</p>
12	Мотоблок уводит в сторону	<p>Неравномерное давление в левой и правой шинах.</p>	<p>Накачайте обе шины до одинакового давления в них.</p>
13	Несоответствующее функционирование рулевого управления	<p>Ослаблена или повреждена пружина механизма рулевого управления. Несоответствующий свободный ход рукоятки рулевого управления. Во время зимнего периода масло в коробке передач замерзло. Полностью изношена вилка рулевого управления.</p>	<p>Произведите замену. Отрегулируйте длину тягового штока рулевого механизма. Пусть трактор поработает на холостом ходу в течение нескольких минут. Произведите замену.</p>
14	Внезапное или слишком резкое торможение	<p>Оттягивающая тормозная пружина отрегулирована несоответствующим образом.</p>	<p>Произведите повторную регулировку.</p>
15	Отсутствует свет	<p>Вышла из строя лампочка. Не работает генератор. Оборвался провод. Повреждён распределительный щиток.</p>	<p>Произведите замену. Произведите осмотр и ремонт. Произведите осмотр и ремонт. Произведите ремонт или замену.</p>

ГЛАВА VIII ОСВЕТИТЕЛЬНЫЕ ПРИБОРЫ

КОНСТРУКЦИЯ

Мотоблоки оснащены осветительными приборами, в состав которых входит динамо-машина с маховиком, лампочка, переключатель и провод.

Динамо-машина с маховиком: тип – RFF-90; представляет собой электрический генератор переменного тока с постоянным магнитом и номинальным напряжением 12 вольт. Полезная мощность обеспечивается 2 однофазными цепями, что дает в общем 90 Вт; скорость вращения двигателя генератора составляет 2600 об./мин.

Лампа: лампа Гун Нун, модель 7, используется для переднего освещения во время движения мотоблока. Поскольку генератор обеспечивает подачу питания на два однофазных источника, второй однофазный провод может быть при необходимости использован для установки лампы на прицепе или другом навесном оборудовании.

ФУНКЦИОНИРОВАНИЕ

При работающем дизельном двигателе, для включения света следует нажать на переключатель, установленный на корпусе муфты сцепления, переключая его в направлении снизу-вверх. Чтобы выключить свет, просто нажмите на переключатель, перемещая его в направлении сверху вниз.

СОЕДИНЕНИЕ ПРОВОДОВ

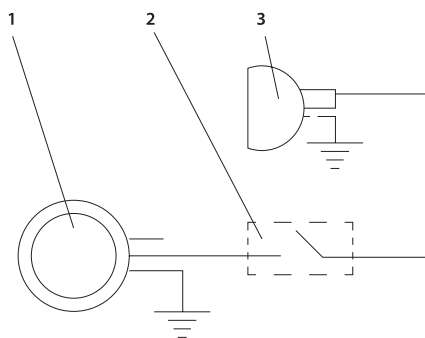


Рис. 14.
Схема соединений цепи освещения

1. Генератор;
2. Переключатель;
3. Лампа.

ПРИЛОЖЕНИЯ

1. ПОДШИПНИКИ

№	Модель подшипника	Основные размеры	Место установки	Количество
1	206	30 * 62 * 16	Вал муфты сцепления	1
2	208	40 * 80 * 18	Приводной вал	4
3	304	20 * 52 * 15	Промежуточный вал переключения скоростей	2
			Вторичный вал	2
			Вал муфты сцепления (первичный вал)	1
4	305	25 * 62 * 17	Вал рулевого управления	2
5	60106	30 * 55 * 13	Муфта сцепления в сборе	1
6	60204	20 * 47 * 14	Муфта сцепления в сборе	1
7	588908	Храповая отсоединяющая муфта		1

2. УПЛОТНЕНИЯ

№	Наименование	Место установки	Количество
1	Кольцевое уплотнение 19 * 2,4 (GB1235-76)	Вилка механизма рулевого управления	4
2	Кольцевое уплотнение 14 * 2,4 (GB1235-76)	Тормозная тяга	1
3	Масляный затвор SG 40 * 70 * 12 (JB2600-80)	Кожух полуоси	4
4	Масляный затвор SG 30 * 45 * 8 (JB2600-80)	Вал муфты сцепления (первичный вал)	1
5	Масляный затвор SG 20 * 40 * 8 (JB2600-80)	Вал муфты сцепления (первичный вал)	1
6	Кольцевое уплотнение 11,8 * 2,65 (GB3452.1-92)	Дополнительный рычаг переключения скоростей (Только для модели LX 1090/1080DD)	1

3. ПЕРЕЧЕНЬ ИНСТРУМЕНТОВ

№	Наименование	Количество	Замечания
1	Отвёртка	1	
2	Двусторонний гаечный ключ	1	
3	Двусторонний гаечный ключ	1	
4	Двусторонний гаечный ключ	1	
5	Комплект инструментов для двигателя	1	Упаковочный лист прилагается в руководстве по эксплуатации двигателя

4. ПЕРЕЧЕНЬ ЗАПАСНЫХ ЧАСТЕЙ

№	Код	Наименование	Количество	Замечания
1	GB 1171-74	Клиновидный ремень	2	B1800
2	∅	Подшипник	1	688908
3	81-1.21.109	Ведомый диск	2	Медно-асбестовый

4	JB2600-80	Масляный сальник	4	SG 40 * 70 * 12
5	JB2600-80	Масляный сальник	1	SG 30 * 45 * 8
6	JB2600-80	Масляный сальник	1	SG 20 * 40 * 8
7	GB1235-76	Кольцевое уплотнение	1	14 * 2,4
8	GB1235-76	Кольцевое уплотнение	4	19 * 2,4
9	81.37.146	Кольцевая тормозная муфта	1	ZG 310 -570
10	GB3452.1-92	Кольцевое уплотнение	1	11,8 * 2,65

«ТРИ ГАРАНТИИ» НА ПРОДУКЦИЮ.

1. После приобретения мотоблоков Garden Scout, пользователям необходимо выполнять инструкции по надлежащей эксплуатации и техническому обслуживанию, которые перечислены в настоящем руководстве по эксплуатации. В течение периода действия «Трёх гарантий» мы обязуемся производить бесплатный ремонт машины, если точно установлено, что приобретённый мотоблок не может функционировать надлежащим образом или повреждён по причине брака или низкого качества продукции. При наличии серьёзных проблем приобретённый мотоблок может быть заменён или возвращён производителю.

2. Срок действия

Гарантия на машину в сборе действительна в течение 12 месяцев

Документальное подтверждение обязательств в рамках программы «Три гарантии»

Для получения гарантийного обслуживания пользователь должен предъявить гарантийный талон на приобретённую продукцию.

3. Как воспользоваться программой «Три гарантии»?

Пользователь выбрать любой из следующих 3 способов обращения к местным поставщикам или в сервисный центр для разрешения возникших проблем.

- a. Обратиться непосредственно в местный отдел сбыта и, предъявив гарантийный талон, получить соответствующую помощь в разрешении возникших проблем.
- b. Предъявить гарантийный талон сотрудникам торгово-сервисной компании, учреждённой на базе нашего предприятия, и получить соответствующую помощь в разрешении возникших проблем.
- c. Отослать письмо или связаться с сотрудниками нашей торгово-сервисной компании по телефону. Сотрудники нашего предприятия отреагируют на обращение незамедлительно после телефонного звонка. Будет назначено специальное уполномоченное лицо, которое будет заниматься заявленной проблемой.

4. Перечисленные далее обстоятельства выходят за рамки гарантийных обязательств, предоставляемых в рамках программы «Три гарантии»

- a. Проблема вызвана ненадлежащей эксплуатацией и техническим обслуживанием машины с нарушением рекомендаций, приведенных в руководстве по эксплуатации.
- b. Проблема вызвана несанкционированным переоборудованием мотоблока.
- c. Проблема вызвана перегрузкой или превышением установленного лимита скорости при работе с определёнными типами прицепного оборудования.
- d. При возникновении проблемы пользователь не обращается к нам, а пытается решить её самостоятельно, что автоматически освобождает нас от всякой ответственности и обязательств перед этим пользователем.

5. Основные компоненты

Корпус двигателя, крышка цилиндра, приводное колесо, рама, коробка передач, кожух полуоси, переходник группы передачи тяговой мощности.

СОВЕТЫ И ПОЖЕЛАНИЯ ПОТРЕБИТЕЛЕЙ

Уважаемые дамы и господа!

Если у Вас есть какие-либо комментарии или замечания по поводу нашей продукции, её преимуществ и недостатков, или Вы столкнулись с какими-либо проблемами, касающимися качества продукции и обслуживания, просим вас связаться с нами и высказать собственное мнение по этому поводу, чтобы мы могли поработать над улучшением качества нашей продукции и обслуживания с учётом Ваших пожеланий. Мы искренне желаем, чтобы наша продукция помогла Вам добиться успеха в реализации поставленных целей. Спасибо Вам за поддержку!

Узнать всю контактную информацию об официальном импортере техники Garden Scout вы можете путем посещения официального web сайта ООО «Гарденшоп» [**garden-shop.ru**](http://garden-shop.ru)

ДИСК СЦЕПЛЕНИЯ

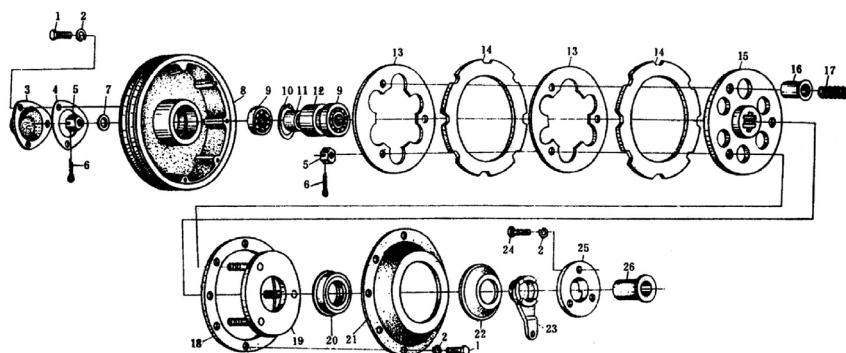


Рис.1.
Диск сцепления в сборе

Поз.	Код	Компонент	Кол-во/ комп.
1	GB67-85	Болт М6*12	7
2	GB93-87	Шайба 6	10
3	81.21.105	Крышка подшипника	1
4	81.21.106	Бумажная прокладка	1
5	GB6181-85	Гайка М12	4
6	GB91-86	Шплинт 2.5*26	4
7	GB97.1-85	Шайба 12	1
8	81.21.101	Ременной шкив	1
9	GB278-89	Подшипник 60204	2
10	GB893.1-86	Стопорное кольцо 47	1
11	81.21.107	Маленькая распорная втулка	1
12	81.21.104	Большая распорная втулка	1
13	81.21.103	Нажимная пластина	2
14	81.21.102	Фрикционный диск	2
15	81.21.012	Сварной ведомый диск	1
16	81.21.108	Пружинная втулка	3
17	81.21.110	Пружина сцепления	6
18	81.21.109	Бумажная прокладка	1
19	81.21.011	Деталь корзины сцепления	1
20	588908	Отжимной подшипник	1
21	81.21.111	Задняя крышка	1
22	81.21.112	Пылезащитная крышка	1
23	101-1.21.101	Расцепляющий зажим	1
24	GB5781-86	Болт М6*16	2
25	101-1.21.102	Фиксированный расцепляющий зажим	1
26	101-1.21.103	Посадочное место расцепляющего зажима	1

КОРОБКА ПЕРЕДАЧ (А)

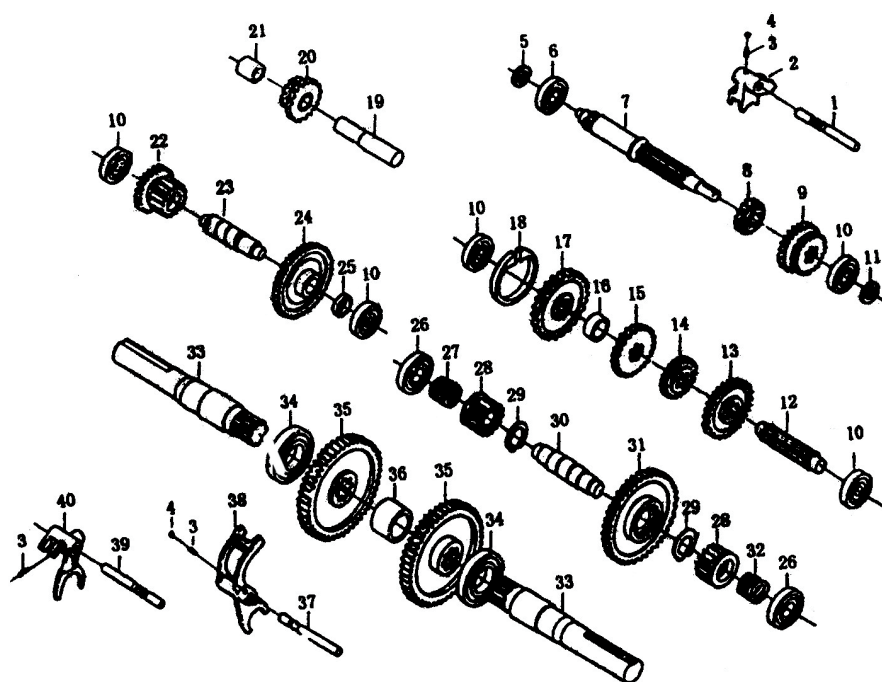


Рис.2.
Коробка передач в сборе. (А)

Поз.	Код	Компонент	Кол-во/ комп.
1	81.37.154	Стержень вилки переключения передач, 1-й передачи и передачи заднего хода	1
2	101-1.37.113	Вилка переключения зубчатой передачи, 1-й передачи и передачи заднего хода	1
3	81.37.152	Пружина	3
4	GB308-84	Стальной шарик 8	3
5	JB2600-80	Масляное уплотнение SG30*45*8	1
6	GB276-89	Подшипник 206	1
7	101.37.108	Вал, 1-я передача	1
8	81.37.133	Ведущее зубчатое колесо, передача заднего хода и 1-я передача	1
9	81.37.136	Ведущее зубчатое колесо, 2-я и 3-я передачи	1
10	GB276-89	Подшипник 304	5
11	JB2600-80	Масляное уплотнение SG20*40*8	1
12	81.37.125	Вал, 2-я передача	1
13	81.37.137	Ведомое зубчатое колесо, 2-я передача	1
14	81.37.129	Редукционное зубчатое колесо	1
15	81.37.128	Ведомое зубчатое колесо, 3-я передача	1
16	81.37.127	Стопорное кольцо	1
17	81.37.126	Ведомое зубчатое колесо, 1-я передача	1
18	81.37.146	Муфта включения тормоза	1
19	81.37.135	Вал, передача заднего хода	1
20	81.37.013	Зубчатое колесо, передача заднего хода	1
21	81.37.134	Герметизирующая втулка, передача заднего хода	1

22	81.37.121	Распределительная зубчатая передача	1
23	81.27.119	Распределительный промежуточный вал	1
24	81.37.120	Редукционное зубчатое колесо	1
25	81.37.122	Узкое стопорное кольцо	1
26	GB276-89	Подшипник 305	1
27	81.37.113	Рулевая пружина (правая)	1
28	81.37.114	Шестерня рулевого механизма	2
29	GB894.1-96	Стопорное кольцо 32	2
30	81.37.111	Рулевой вал	1
31	81.37.118	Главное большое зубчатое колесо	1
32	81.37.167	Рулевая пружина (левая)	1
33	81.37.106	Ведущая ось	2
34	GB276-89	Подшипник 208	4
35	81.37.103	Ведущее зубчатое колесо	4
36	81.37.102	Распорная втулка	1
37	81.37.141	Распределительный стержень вилки выключения передач	1
38	101-1.37.114	Распределительная вилка	1
39	81.37.150	Стержень вилки, 2-я и 3-я передачи	1
40	101-1.37.112	Вилка, 2-я и 3-я передачи	1

КОРОБКА ПЕРЕДАЧ (В)

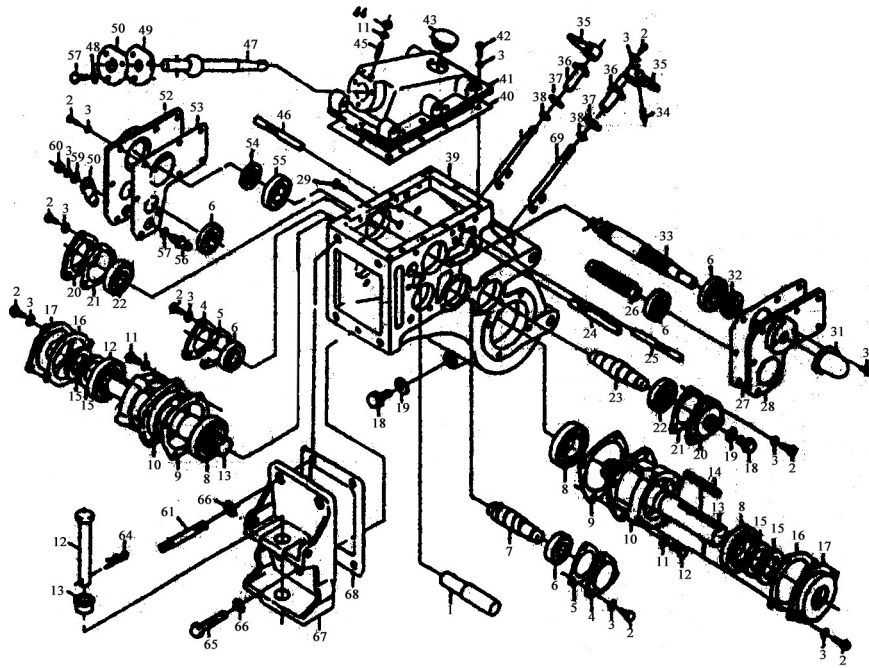


Рис.3.
Коробка передач в сборе. (В)

Поз.	Код	Компонент	Кол-во/ комп.
1	81.37.135	Вал, передача заднего хода	2
2	GB5781-86	Болт М8*20	2
3	GB93-87	Шайба 8	2
4	81.37.117	Крышка подшипника	2
5	81.37.116	Бумажная прокладка	2
6	GB276-89	Подшипник 304	2
7	81.37.119	Распределительный промежуточный вал	1
8	GB276-89	Подшипник 208	1
9	81.37.104	Бумажная прокладка	1
10	81.37.105	Крышка ведущей оси	1
11	GB93-87	Шайба 10	1
12	GB5781-86	Болт М10*30	1
13	81.37.106	Ведущая ось	1
14	GB1096-79	Шплинт В12*125	2
15	JB2600-80	Масляное уплотнение SG40*70*12	4
16	81.37.107	Бумажная прокладка	2
17	81.37.108	Посадочное место масляного уплотнения	2
18	81.37.158	Резьбовая заглушка	2
19	81.37.159	Шайба	2
20	81.37.110	Крышка подшипника	2
21	81.37.115	Бумажная прокладка	2
22	GB276-89	Подшипник 305	2
23	81.37.111	Рулевой вал	1

24	81.37.141	Распределительный стержень вилки выключения передач	1
25	81.37.150	Стержень вилки, 2-я и 3-я передачи	1
26	81.37.125	Ведомый вал коробки передач	1
27	101-1.37.106	Бумажная прокладка правой крышки	1
28	101-1.37.107	Крышка подшипника, правая	1
29	GB65-85	Болт М6*12	1
30	GB65-85	Болт М6*8	2
31	81.37.140	Защита механизма отбора мощности	1
32	JB2600-80	Масляное уплотнение SG20*40*8	1
33	101-1.37.108	Вал, 1-я передача	1
34	GB879-86	Штифт 6*30	2
35	81.37.157	Рычаг управления	2
36	81.37.156	Втулка рулевой вилки	2
37	81.37.155	Бумажная прокладка	2
38	GB1235-76	Круглое уплотнительное кольцо 19*2.4	2
39	101-1.37.101	Корпус коробки передач	2
40	101-1.37.110	Бумажная прокладка	1
41	10101.37.109	Крышка коробки передач	1
42	GB5781-86	Болт М8*25	1
43	81.37.165	Крышка смотровой горловины	1
44	GB6170-86	Гайка М10	1
45	81.37.147	Установочный штифт, рычаг переключения передач	1
46	81.37.154	Стержень вилки переключения передач 1 - 1 и задней передач	1
47	81.37.144	Рычаг переключения передач	1
48	GB93-87	Шайба 6	3
49	81.37.148	Резиновая прокладка	1
50	81.37.149	Прижимная крышка, рычаг переключения передач	1
51	GB5781-86	Болт М6*20	3
52	101-1.37.104	Крышка подшипника, правая	1
53	101-1.37.105	Бумажная прокладка крышки правого подшипника	1
54	JB2600-80	Масляное уплотнение SG30*45*8	1
55	GB276-89	Подшипник 206	1
56	81.37.124	Тормозной рычаг	1
57	GB1235-76	Круглая уплотнительная прокладка 14*2.4	1
58	81.37.123	Балансир	1
59	GB97.1-85	Шайба 8	1
60	GB6170-86	Гайка М8	1
61	GB898-88	Болт АМ12*30	2
62	81.35.102	Палец АМ12*30	1
63	111.35.103	Штифт переходной рамки	2
64	81.35.103	Пружинный штифт	1
65	GB5782-86	Болт М12*30	3
66	GB93-87	Шайба 12	5
67	101-1.35.101	Переходная рамка	1
68	101-1.37.111	Бумажная прокладка	1
69	101-1.37.102	Рулевая вилка	2

ПЕРЕДНЯЯ РАМА

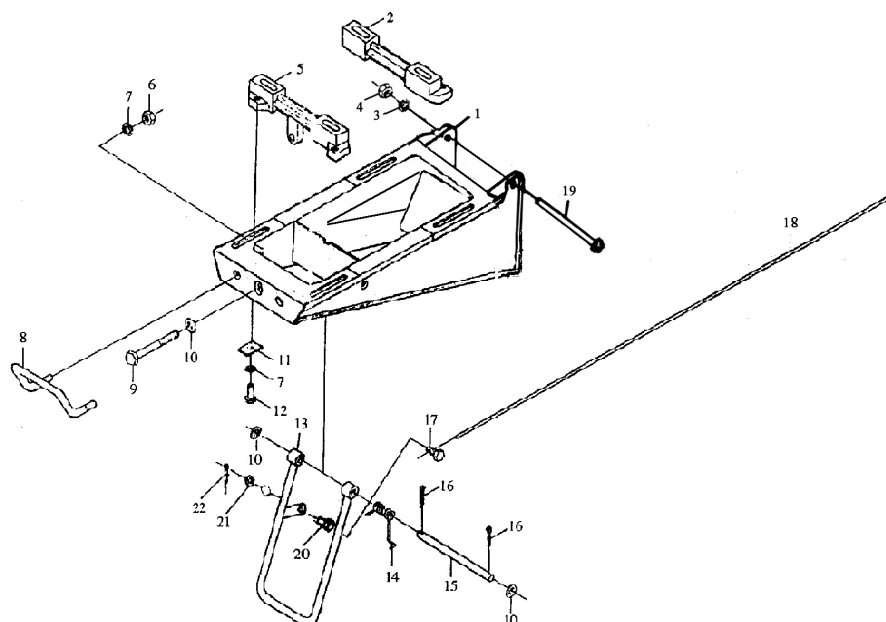


Рис.4.
Передняя рама

Поз.	Код	Компонент	Кол-во/ комп.
1	101-1.30.011	Передняя рама	1
2	81.30.114	Задняя балка	1
3	GB93-87	Шайба 14	2
4	GB6170-86	Гайка М14	2
5	81.30.111	Передняя балка	1
6	GB6170-86	Гайка М10	6
7	GB93-87	Шайба 10	6
8	81.30.110	Бампер	1
9	GB5780-86	Болт М12*160	1
10	GB97.1-85	Шайба 12-140HV	1
11	81.30.115	Прокладочная пластина	4
12	GB5781-86	Болт М10*30	4
13	81.30.012	Защитная стойка	1
14	81.30.113	Возвратная пружина стойки	1
15	81.30.113	Соединительная шпилька стойки	1
16	GB91-86	Штифт 4*25	2
17	GB5781-86	Болт М6*16	1
18	111.40.117	Шток стойки	1
19	GB5780-86	Болт М14*185	2
20	81.30.119	Установочный штифт	1
21	GB97.1-85	Шайба 6-140HV	1
22	GB91-86	Штифт 2*20	1

ВЕДУЩЕЕ КОЛЕСО

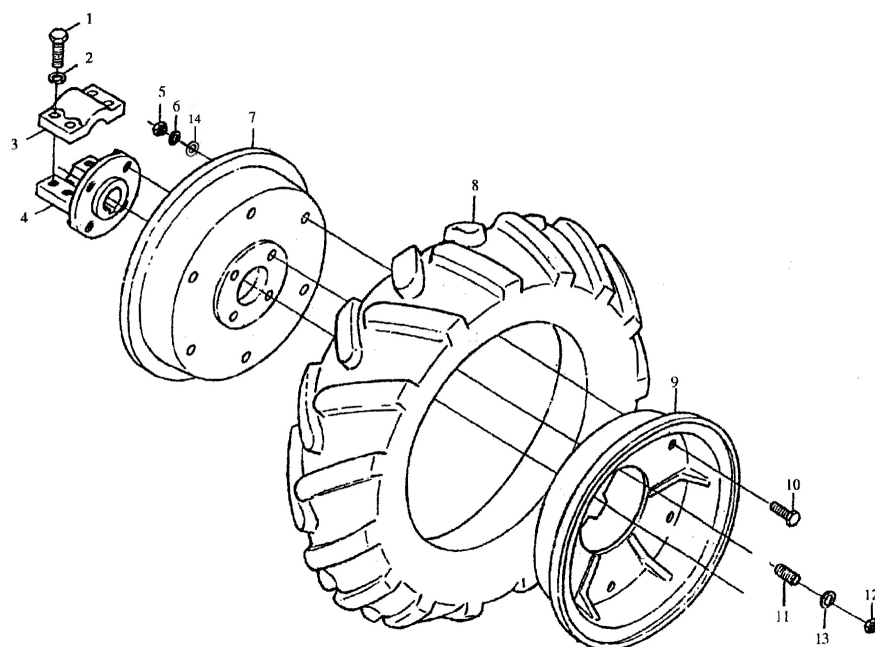


Рис.5.
Ведущее колесо в сборке

Поз.	Код	Компонент	Кол-во/ комп.
1	GB5781-86	Болт М12*45	4
2	GB93-87	Пружинная шайба 12	8
3	81.34.104	Крышка ступицы колеса	1
4	81.34.103	Ступица колеса	1
5	GB6170-86	Гайка М10	6
6	GB93-87	Пружинная шайба 10	6
7	81.34.101	Обод колеса (В) 4.50E*30	1
8	GB1192-82	Покрышка 6.00-12	1
9	81.34.102	Обод колеса (А) 4.50E*30	1
10	GB5781-86	Болт М10*30	6
11	81.34.105	Шпилька	4
12	GB6170-86	Гайка М12	4
13	GB97.1-85	Шайба 12-140	4
14	GB97.1-85	Шайба 10-140HV	6

РУЛЬ

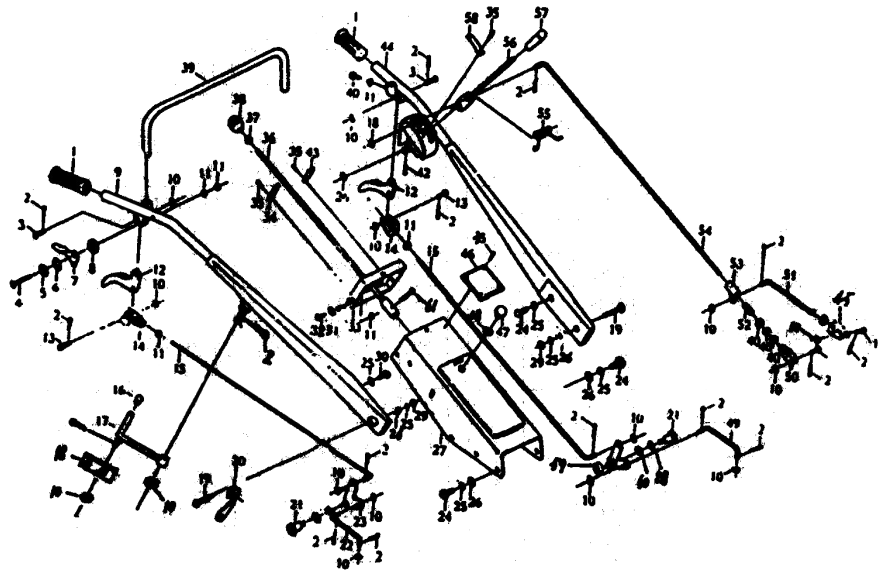


Рис.6.
Руль в сборе

Поз.	Код	Компонент	Кол-во/ комп.
1	81.40.157	Резиновая накладка	2
2	GB91-86	Штифт 2*20	17
3	81.40.130	Короткий штифт	3
4	GB68-85	Болт М6*60	1
5	81.40.135	Крышка	1
6	81.40.136	Полуэллиптическая пружина	1
7	81.40.134	Дроссель	1
8	81.40.133	Опора дросселя	1
9	81.40.017	Рамный держатель левого руля	1
10	GB97.1-85	Шайба 6	23
11	GB6170-86	Гайка М6	14
12	81.40.125	Рулевой рычаг	2
13	81.40.112	Штифт	3
14	81.40.117	Вилка	2
15	101-1.40.101	Рулевой тяговый шток	2
16	81.40.170	Рукоятка с шариковой головкой рычага предохранительной пластины	1
17	81.40.022	Рычаг предохранительной пластины	1
18	81.40.169	Соединительная пластина тягового штока	1
19	GB5780-86	Болт М12*60	2
20	101-1.40.118	Опора тягового штока дросселя	1
21	GB5780-86	Болт М10*40	2
22	101-1.40.106	Правый короткий тяговый шток рулевого управления	1
23	101-1.40.107	Балансир рулевого управления	2
24	GB5781-86	Болт М12*25	6
25	GB93-87	Шайба 12	10

26	GB97.1-85	Шайба 12	11
27	101-1.40.011B	Кожух в сборе	1
28	GB93-87	Шайба 10	2
29	GB6170-86	Гайка М12	4
30	GB5781-86	Болт М12*30	2
31	GB93-87	Шайба 6	3
32	GB67-85	Болт М6*12	3
33	101-1.40.103	Рама положения переключения передач	1
34	101-1.40.117	Указатель правых передач	1
35	GB827-86	Заклепка 2.5*6	10
36	81.40.013	Тяговый шток изменения скорости	1
37	GB6170-86	Гайка М10	1
38	81.40.015	Рычаг с круглой головкой изменения скорости	1
39	81.40.110	Руль	1
40	GB5781-86	Болт М8*25	2
41	GB6170-86	Гайка М8	2
42	GB91-86	Штифт 2.5*26	1
43	101-1.40.116	Указатель левых передач	1
44	81.40.012	Рамный держатель правого руля	1
45	101-1.40.105	Вилка	1
46	101-1.40.104	Заводская табличка	1
47	81.40.018	Круглая ручка инструментальной коробки	1
48	GB6170-86	Гайка М5	1
49	101-1.40.111	Левый короткий тяговый шток рулевого управления	1
50	81.40.105	Вилка	1
51	81-1.40.104	Соединительный шток системы торможения	1
52	81.40.150	Пружина	1
53	81.40-140	Соединительная тяга тормоза	1
54	111-3.40.101	Тяговый шток сцепления	1
55	81.40.114	Пружина	1
56	81.40.109	Рычаг сцепления	1
57	81.40.156	Втулка рычага сцепления	1
58	81.40.122	Указатель сцепления	1
59	101-1.40.110	Втулка рычага управления	2
60	GB97.1-85	Шайба 10	2
61	GB91-86	Штифт 4*35	1

СИСТЕМА УПРАВЛЕНИЯ Т-ОБРАЗНЫМ ПЕРЕКЛЮЧЕНИЕМ

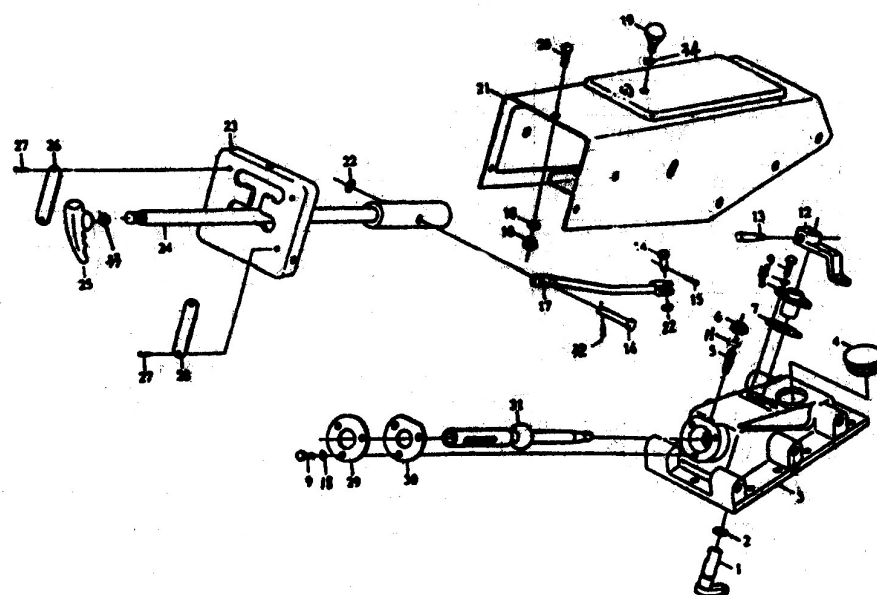


Рис.7.
Система управления т-образным переключением. Передач в сборе

Поз.	Код	Компонент	Кол-во/ комп.
1	101-2.37.103	Распределительный переключающий шток	1
2	GB3452.1-92	Круглая уплотняющая прокладка 11.8*2.65	1
3	101-2.37.101	Верхняя крышка коробки передач	1
4	81.37.165	Масляная пробка	1
5	81.37.147	Установочный штифт	1
6	GB6170-86	Гайка М10	1
7	101-2.37.107	Бумажная прокладка	1
8	101-2.37.104	Направляющая втулка	1
9	GB5781-86	Болт М6*20	5
10	GB6170-86	Гайка М6	5
11	GB93-87	Шайба 10	1
12	101-2.37.105	Распределительный балансир	1
13	GB879-86	Штифт 6*30	1
14	GB882-6	Штифт В8*22	1
15	GB91-86	Штифт 2.5*20	1
16	81-1.40.135	Вал установки штифта	1
17	101-2.37.011	Сварной элемент соединительного штока	1
18	GB93-87	Шайба 6	5
19	81.40.018	Круглая ручка инструментальной коробки	1
20	GB67-85	Болт М6*12	3
21	101-1.40.011В	Кожух в сборе	1
22	GB97.1-85	Шайба 8	1
23	101-2.40.101	Рамка положения переключения передач	1

24	101-2.40.011	Тяговый шток изменения скорости	1
25	81-1.40.016	Рукоятка изменения скорости	1
26	101-2.40.103	Указатель левых передач	1
27	GB827-86	Заклепка 2.5*6	4
28	101-2.40.104	Указатель правых передач	1
29	81.37.149	Накладка	1
30	81.37.148	Регулировочная прокладка	1
31	101-2.37.106	Основной рычаг изменения скорости	1
32	GB91-86	Штифт 2.5*26	1
33	GB6170-86	Гайка М14	1
34	GB6170-86	Гайка М14	1

ДИЗЕЛЬНЫЕ ДВИГАТЕЛИ

GARDEN SCOUT R180

GARDEN SCOUT R190

GARDEN SCOUT R195

ОСНОВНЫЕ ТЕХНИЧЕСКИЕ ХАРАКТЕРИСТИКИ

ТЕХНИЧЕСКАЯ ИНФОРМАЦИЯ

Модель	Garden Scout R180	Garden Scout R190	Garden Scout R195
Тип	Однocyлиндровый, горизонтальный, с водяным охлаждением, 4-тактный; с предварительным прогревом		
Диаметр цилиндра, мм	80	90	95
Ход поршня, мм	80	90	115
Мощность 1-н, (кВ/л.с.)	8,8	11	12
Мощность 12-н, (кВ/л.с.)/	8	9,5	11,4
Рабочий объем, л	0,402	0,573	0.815
Коэффициент сжатия	22±1:1	21±1:1	20±1:1
Среднее рабочее давление, кПа	12753 кПа (130 кгф/см ²)	12753 кПа (130 кгф/см ²)	12753 кПа (130 кгф/см ²)
Расход топлива, г/кВтч	≤278,8	≤278,8	≤258.4
Расход масла, г/кВтч	≤4,08	≤4,08	≤2.72
Расход охлаждающей воды, г/кВтч	#13,6	#13,6	#13,6
Давление при впрыске топлива, мПа	14,2±0,5	14,2±0,5	12.75±0.49
Зазор клапана в холодном состоянии, мм	впускной клапан 0,15-0,25 нагнетательный клапан 0,25-0,35	впускной клапан 0.25 ± 0.05 нагнетательный клапан 0.30 ± 0.05	впускной клапан 0.25 ± 0.05 нагнетательный клапан 0.30 ± 0.05
Минимальные обороты на холостом ходу об/мин	#1000	#1000	#1000
Мин. разброс оборотов на холостом ходу об/мин	#±35	#±35	#±35
Угол опережения впрыска	22°±2° до верхней мертвой точки	16°±2° до верхней мертвой точки	16°±2° до верхней мертвой точки
Тип топливного насоса	Наклонный щелевой	Наклонный щелевой	Наклонный щелевой
Тип инжектора	Моно инжектор 28481	Моно инжектор 28481	Моно инжектор 28481
Система смазки	Шестеренчатый насос + смазка разбрызгиванием	Шестеренчатый насос + смазка разбрызгиванием	Шестеренчатый насос + смазка разбрызгиванием
Емкость топливного бака, л	6	7	8
Емкость радиатора, л	2	2,5	3,38
Тип регулятора скорости	Механический центробежный	Механический центробежный	Механический центробежный
Масса нетто, кг	70	99	≤165

УСТАНОВОЧНЫЕ ЗАЗОРЫ ДЛЯ ОСНОВНЫХ ДЕТАЛЕЙ

№	Устанавливаемая деталь	Стандартные размеры	Вид подгонки	Установочные зазоры	
1	Шатун коленчатого вала/	Вал45	-0,12 +0,018	зазор	0,052~0,113
	Соединительная тяга корпуса подшипника	Ствол i45	+0,085 +0,040		
2	Поршневой палец/	Вал i23	0 +0,006	зазор	0,020~0,035
	Меньший оконечник соединительной тяги	Ствол i23	+0,009 +0,020		
3	Поршневой палец/	Вал i23	0 -0,006	зазор	0,000~0,015
	Ствол поршневого пальца	Ствол i23	+0,009 0		
4	Юбка поршня/	Вал i80	-0,145 -0,170	зазор	0,145~0,20
	Гильза цилиндра	Ствол i80	+0,3 0		
5	Щель поршневого кольца (все кольца)	Измеряется щупом i 80.03		щель	0,25~0,40
6	Шейка распределительного вала/	Вал i24	-0,020 -0,041	зазор	0,06~0,102
	Ствол блока цилиндра	Ствол i24	+0,016 +0,04		
7	Пусковой вал/	Вал i16	-0,026 -0,059	зазор	0,026~0,086
	Вкладыш пускового вала	Ствол i16	+0,027 0		
8	Толкатель клапана/	Вал i10	-0,013 -0,035	зазор	0,013~0,057
	Ствол блока цилиндра	Ствол i10	+0,022 0		
9	Вал качающего рычага/	Вал i12	-0,016 -0,034	зазор	0,016~0,061
	Ствол качающего рычага	Ствол i12	+0,027 0		
10	Клапан/	Вал i8	-0,013 -0,035	зазор	0,013~0,057
	Направляющий вкладыш клапана	Ствол i8	+0,022 0		

№	Устанавливаемая деталь	Стандартные размеры	Вид подгонки	Установочные зазоры
11	Вал шестерни холостого хода/ Вкладыш вала шестерни холостого хода	Вал i40 -0,035 -0,06 Ствол i40 +0,025 0	зазор	0,035~0,085
12	Вал вилки регулятора/ Вкладыш вала вилки регулятора	Вал i8 -0,025 -0,047 Ствол i8 +0,022 0	зазор	0,025~0,069

ВНЕШНИЙ ВИД ДВИГАТЕЛЯ

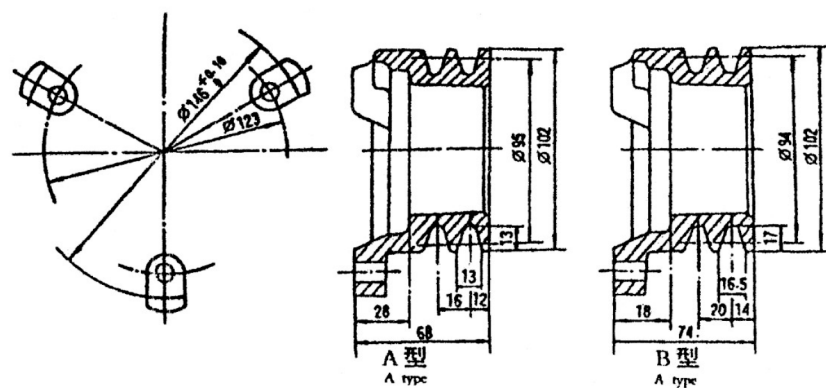
ГАБАРИТНЫЕ И УСТАНОВОЧНЫЕ РАЗМЕРЫ РАЗМЕРЫ СЪЕМНЫХ СОЕДИНИТЕЛЕЙ ТЕХНИЧЕСКИЕ ХАРАКТЕРИСТИКИ ШКИВА

1. ГАБАРИТНЫЕ И УСТАНОВОЧНЫЕ РАЗМЕРЫ

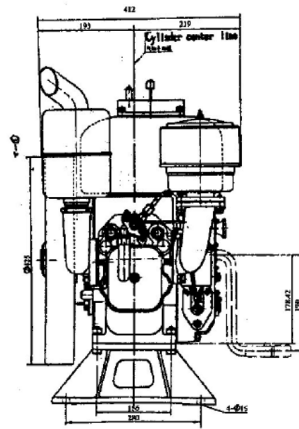
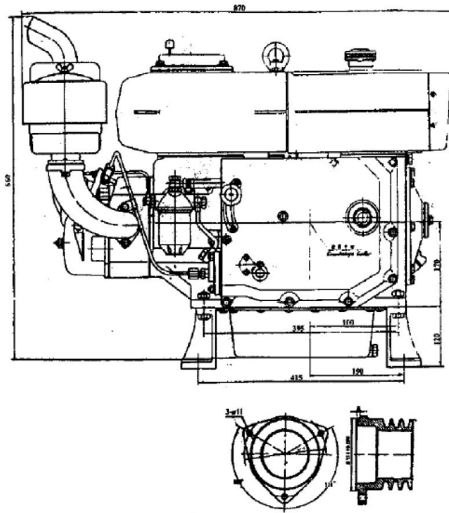
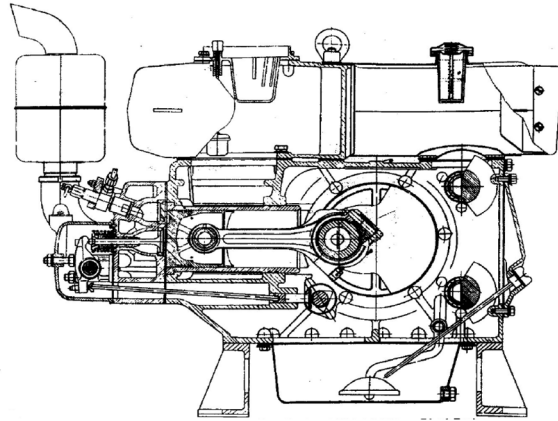
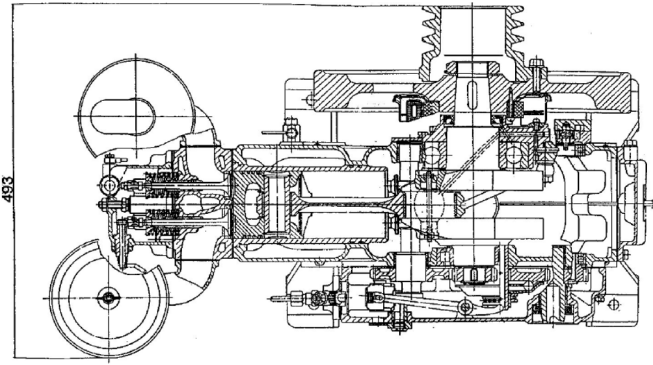


Габаритные и установочные размеры дизельного двигателя R180

2. РАЗМЕРЫ СЪЕМНЫХ СОЕДИНИТЕЛЕЙ, ХАРАКТЕРИСТИКИ ШКИВА



Структура приводного шкива, установочные размеры



Схематическое изображение двигателя Garden Scout R195

ЭКСПЛУАТАЦИЯ И ВОПРОСЫ ТЕХНИЧЕСКОЙ БЕЗОПАСНОСТИ, СВЯЗАННЫЕ С ДВИГАТЕЛЕМ

ЭКСПЛУАТАЦИЯ

А. ПОДГОТОВКА К ЗАПУСКУ

1. Открутите крышку масляного фильтра (масляный щуп), налейте внутрь чистого масла. Рекомендуется использовать масло класса СС 10W40.
2. Проверьте масляным щупом уровень масла. Уровень масла должен находиться между верхней и нижней отметкой щупа (рис.1). Уровень масла выше верхней отметки приведет к перегреву масла и даже к выходу двигателя из-под контроля. Уровень масла ниже нижней отметки приведет к плавлению корпусов подшипников. После проверки уровня масла затяните крышку масляного фильтра.
3. Откройте топливный бак, залейте в него дизельное топливо. В холодное время года необходимо использовать специальное зимнее дизельное топливо или использовать зимние присадки.
4. Приоткройте вентиль топливного бака или вентиляционный клапан на топливном насосе, чтобы дать возможность выйти воздуху, который может находиться в системе, после чего затяните вентиль/клапан.
5. При помощи воронки наполните бачок охлаждающей жидкостью до уровня всплытия поплавка (рис. 2). При этом необходимо закрыть сливной вентиль. В качестве охлаждающей жидкости рекомендуется использовать специальную охлаждающую жидкость (антифриз)
6. Переведите ручку регулятора скорости в положение «СТОП». Переведите рычаг декомпрессии и додержите его, чтобы ввести в действие декомпрессионное устройство, вращайте рукоятку запуска двигателя до тех пор, пока не поднимется поплавок на индикаторе масла. Если поплавок не смог подняться после продолжительного вращения рукоятки, рекомендуется открутить гнездо масляного индикатора и залить немного масла внутрь масляного насоса. Для ускорения процесса заливки, рекомендуется поворачивать маховик в обратном направлении.

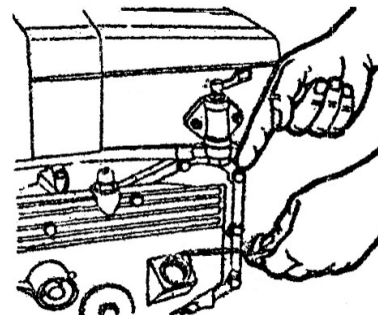


рис.1

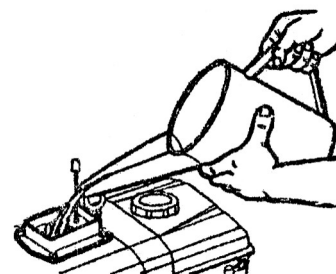


рис.2

В. ЗАПУСК

1. Поставьте регулятор скорости в среднее положение.
2. Переведите рычаг декомпрессии левой рукой и додержите его, чтобы ввести в действие декомпрессионное устройство. Запустите двигатель, поворачивая правой рукой рукоятку запуска двигателя. Если двигатель начинает «кашлять», ускорьте вращение рукоятки и внезапно отпустите рычаг декомпрессии, продолжая при этом усиленно вращать рукоятку запуска двигателя. После этого двигатель запустится, и будет работать самостоятельно (Рис.3).

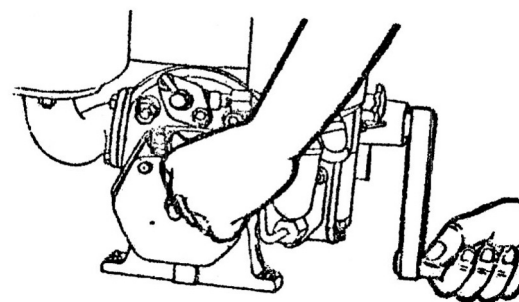


рис. 3

Внимание:

После того, как двигатель запустится, рукоятка запуска двигателя высвободится и резко отскочит. Поэтому, во избежание несчастных случаев, оператору необходимо крепко ее держать.

В холодную погоду, для облегчения запуска, рекомендуется залить небольшое количество смазочного масла или бензина во впускной патрубок или залить в радиатор горячую воду.

C. РАБОТА

1. Переведите регулятор скорости в положение малого хода, чтобы дать возможность двигателю поработать несколько минут в режиме холостого хода.
2. Проверьте индикатор масла. Двигатель сможет продолжать работать только в случае, если масляный насос работает нормально. Если поплавков масляного насоса не смог всплыть, немедленно остановите двигатель и проверьте его.
3. Прислушайтесь к двигателю на предмет наличия каких-либо аномальных шумов; убедитесь в том, что цвет дыма нормален. Если не обнаружено никакой утечки масла, воды или воздуха, постепенно увеличьте обороты двигателя.
4. В ходе работы двигателя регулярно проверяйте количество смазочного масла, топлива и охлаждающей воды.

D. ОСТАНОВКА

1. Снимите нагрузку с двигателя, уменьшите обороты и дайте ему поработать несколько минут в режиме холостого хода. Затем переведите ручку регулятора скорости в положение «СТОП», двигатель остановится. После этого снова подвиньте ручку регулятора скорости в направлении увеличения оборотов, передвиньте рычаг декомпрессии и додержите его, несколько раз поверните рукоятку запуска двигателя, отпустите рычаг декомпрессии, продолжая вращать рукоятку до тех пор, пока вращение не станет невозможным. Данные шаги позволят привести клапана в закрытое положение.
2. Закройте вентиль топливного бака.

E. АВАРИЙНАЯ ОСТАНОВКА

Если неожиданно обороты двигателя значительно увеличились и не поддаются управлению посредством рукоятки регулятора скорости, необходимо немедленно предпринять следующие меры:

1. Немедленно передвиньте рычаг декомпрессии, чтобы привести в действие декомпрессионное устройство (Рис. 4).
2. Сразу ослабьте любой соединитель трубопровода подачи топлива под давлением (Рис. 5).
3. Закупорьте воздушный фильтр куском ткани или полотенце

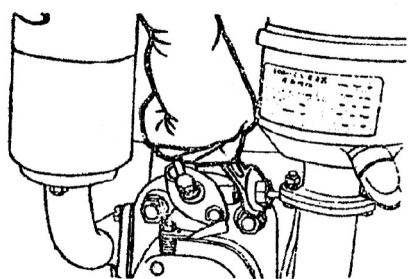


рис.4

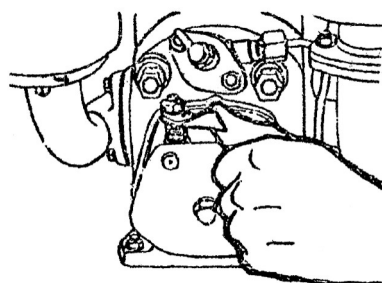


рис.5

Ф. КОНСЕРВАЦИЯ И ХРАНЕНИЕ

Если двигатель не будет использоваться сравнительно долгое время, необходимо законсервировать его в соответствии со следующей процедурой:

1. После остановки двигателя, пока он еще теплый, слейте смазочное масло, охлаждающую воду и топливо. Промойте блок цилиндра и масляный фильтр чистым топливом.
2. Снимите впускной патрубок и влейте во впускное отверстие немного обезвоженного масла (нагревайте масло до 110-120°C до тех пор, пока не исчезнут все пузырьки с поверхности масла). После этого поворачивайте маховик, чтобы все клапана, гильзы цилиндров, поршни и т.д. покрылись слоем этого масла.
3. Протрите все внешние поверхности двигателя, смажьте все неокрашенные части ржавчностойчивым маслом.
4. Поворачивайте маховик до тех пор, пока он не достигнет верхней мертвой точки, с небольшим опережением впрыска, когда клапаны закрываются, а топливный насос находится в такте сжатия.
5. Не рекомендуется наносить ржавчностойчивое масло на детали, сделанные из резины или пластика.
6. Тщательно заверните воздушный фильтр и глушитель в какую-либо пластиковую ткань, чтобы предотвратить попадание каких-либо инородных тел.
7. Двигатель, законсервированный подобным образом, следует хранить в помещении с хорошей вентиляцией, с низкой влажностью и без каких-либо коррозионных материалов.

Внимание:

1. Вентиляция в местах работы двигателя должна быть хорошей, вентиляционное оборудование должно устанавливаться в местах возможного скопления выхлопных, отравляющих или удушающих газов. Поддерживайте чистоту на рабочем месте, не допускайте скопления мусора, установите под двигатель приспособления, предотвращающие скольжение, чтобы обеспечить нормальную работу двигателя.
2. При уборке урожая, молотбе и дроблении зерновых на глушитель и выхлопную трубу необходимо установить огнеупорные приспособления.
3. Проверяйте степень плотности посадки двигателя, чтобы гарантировать прочность установки и надежность соединения.
4. Обращайте внимание на предупреждающий сигнал и не прикасайтесь непосредственно к поверхности выхлопной трубы и радиатора, а также к отводу конденсированной воды, пока двигатель еще горячий.
5. Если двигатель работает с ведомыми устройствами, маховик и приводной ремень необходимо оборудовать соответствующими защитными устройствами.

СБОРКА И РЕГУЛИРОВКА ДВИГАТЕЛЯ

А. СБОРКА ДВИГАТЕЛЯ

1. При установке гильзы цилиндра на блок цилиндра убедитесь, что уплотнительные кольца надлежащим образом вставлены в пазы в нижней части гильзы цилиндра. Не допускается никакое перекручивание и несовпадение.
2. При установке коленчатого вала, маховикового уравновешивающего механизма и распределительного вала на блок цилиндра, абсолютно необходимо, чтобы метки на всех шестернях были совмещены друг с другом, как показано на (рис. 6).
3. Впускной и выпускной клапаны перекрывали свои гнезда, величина перекрытия должна составлять 1,2~1,7 мм. Герметичность клапанов может быть проверена посредством залива во впуск-

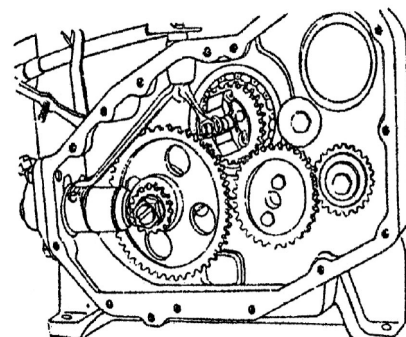


рис. 6

ное и выпускное отверстия небольшого количества керосина и наблюдения на предмет утечки в течение 3 минут. Верхний конец клапанов должен находиться на 0-0,6 мм ниже согласующей плоскости головки цилиндра.

4. При установке поршневых колец на поршень убедитесь, что первым устанавливается хромированное цилиндрическое компрессионное кольцо, вторым и третьим - призматические компрессионные кольца, устанавливаемые вверх малым основанием, которое может быть отмечено знаком " ", а четвертым — пружинный сальник. Стык пружины сальника необходимо поместить напротив конца сальника; щели в поршневых кольцах не должны лежать на одной линии, и не должны совпадать с направляющей ствола поршня.
5. При установке соединительной тяги поршня на блок цилиндра убедитесь, что смазочное отверстие на меньшей стороне соединительной тяги смотрит вверх. Кольцо из листовой стали может использоваться, чтобы надеть поршневые кольца и вставить поршень в гильзу цилиндра при помощи деревянной палочки (Рис. 7)
6. При установке наклонной направляющей вилки убедитесь, что шарик на раме впрыскивающего насоса вставлен в паз наклонной направляющей вилки, а задняя часть рамы защищает корпус впрыскивающего насоса на 5-6 мм (Рис. 8.1).
7. При установке впрыскивающего насоса после снятия, установочные метки на штоке и регулировочным шестеренчатым кольцом/раме должны быть совмещены (Рис. 8.2).
8. При установке коробке передач, плоская часть ведущей шестерни масляного насоса должна быть совмещена с пазом на лицевой стороне распределительного вала.
9. Болты и гайки должны быть затянуты в соответствии с вращающими моментами, приведенными ниже.

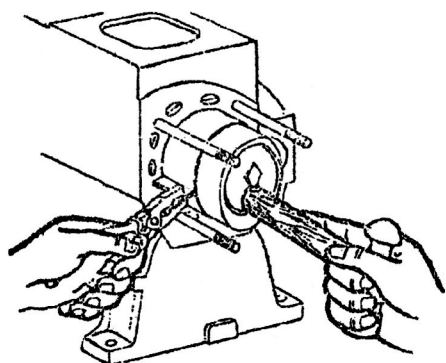


рис. 7

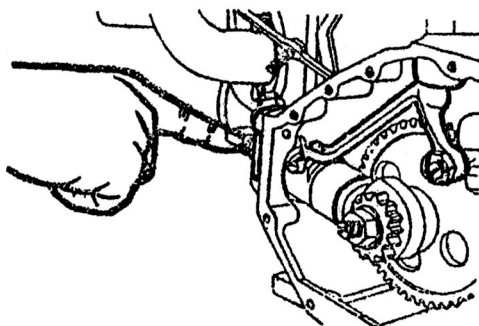


рис. 8.1

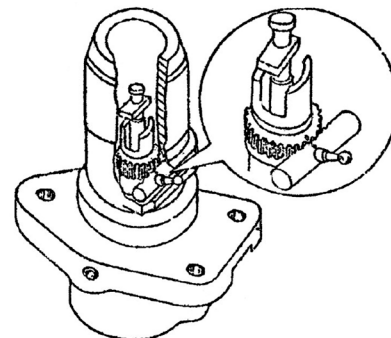


рис. 8.2

Название болта/гайки	Вращающий момент Нхм (кгсхм)	Примечание
Штифт головки цилиндра (M12)	78,5 (8)	
Гайка головки цилиндра (M12x1,25)	117,7-147,1 (12-15)	
Гайка соединительной штанги (M10x1,25)	49-58,9 (5-6)	Стопорится контровочной шайбой
Уравновешивающий болт (M10x1,25)	58,9-68,5 (6-7)	Стопорится контровочной шайбой
Гайка маховика (M36x2)	255-295 (26-30)	Стопорится контровочной шайбой

В. РЕГУЛИРОВКА ДВИГАТЕЛЯ

1. Регулировка зазора клапанов

Снимите крышку головки цилиндра, поворачивайте маховик до тех пор, пока и впускающий и выпускающий клапана не будут закрыты. Ослабьте контрольную гайку на качающем рычаге и поверните регулировочный винт. После этого вставьте калибровочный щуп между штоком клапана и качающим рычагом; вкручивайте регулировочный винт до тех пор, пока калибровочный щуп не будет легко выходить. После этого затяните контрольную гайку. Зазор клапана составит 0,15~0,25 мм (Рис. 9).

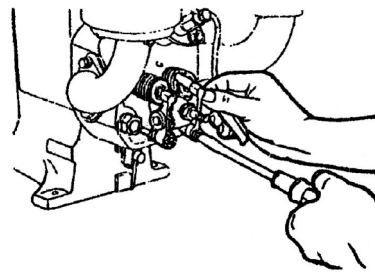


рис. 9

2. Регулировка впрыска

a.) Аккуратно поворачивайте маховик в рабочем направлении вращения до тех пор, пока топливо не начнет вытекать из открытого конца топливной магистрали; проверьте, совпадает ли метка на бачке с меткой на краю маховика в пределах 20~24° от верхней мертвой точки. В случае несовпадения требуется регулировка (Рис. 10).

b.) Открутите три болта, фиксирующие выпрыскивающий насос, и снимите насос. После этого отрегулируйте впрыск топлива, увеличив количество регулировочных шайб. Обычно, добавление или снятие одной регулировочной шайбы толщиной 0,1 мм приводит к опережению или задержке впрыска на 1° (Рис. 11).

3. Регулировка давления впрыска

Открутите гайку с верхней части инжектора и отрегулируйте давление, поворачивая и регулируя винт при помощи отвертки. При вкручивании винта давление понизится, и наоборот, давление повысится при выкручивании винта (Рис. 12).

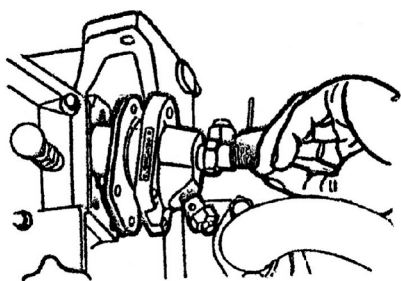


рис. 10

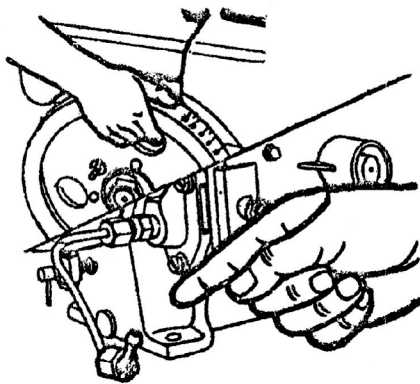


рис. 11

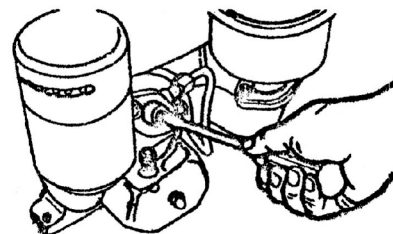


рис. 12

ТЕХНИЧЕСКОЕ ОБСЛУЖИВАНИЕ ДВИГАТЕЛЯ

Для обеспечения нормальной надежной эксплуатации двигателя, уменьшения износа и увеличения срока службы двигателя и его комплектующих, должно проводиться регулярное техническое обслуживание двигателя. Техническое обслуживание может подразделяться на повседневное техобслуживание, техобслуживание первого класса (через каждые 50 часов работы) и техобслуживание второго класса (через каждые 500 часов работы).

А. ПОВСЕДНЕВНОЕ ТЕХОБСЛУЖИВАНИЕ

1. Проверьте уровень топлива, смазочного масла и охлаждающей воды, своевременно доливайте.
2. Проверьте на предмет утечек. Любая утечка топлива, масла или воздуха должна быть устранена.
3. Часто протирайте чистой тряпкой поверхность двигателя от масляных пятен и пыли.
4. Своевременно устраняйте любые проблемы и неисправности.

В. ТЕХОБСЛУЖИВАНИЕ ПЕРВОГО КЛАССА (ЧЕРЕЗ КАЖДЫЕ 50 ЧАСОВ РАБОТЫ)

В дополнение к работам, перечисленным выше в пункте «Повседневное техобслуживание», необходимо сделать следующее:

1. Полностью слейте смазочное масло из блока цилиндра, промойте блок цилиндра топливом. Это должно быть сделано пока двигатель все еще теплый после работы.
2. Снимите масляный фильтр и промойте его топливом, чтобы смыть грязь, собравшуюся на сетке фильтра.
3. Снимите крышку воздушного фильтра, выньте бумажный фильтрующий элемент и удалите пыль и грязь, осевшую на нем. Замените элемент, если он поврежден. Вымойте фильтрующий элемент и масляный поддон масляно-воздушного фильтра жидким топливом, после чего долейте нового смазочного масла до требуемого уровня.
4. Проверьте, надежно ли затянуты болты крепления шкива и анкерные болты.

С. ТЕХОБСЛУЖИВАНИЕ ВТОРОГО КЛАССА (ЧЕРЕЗ КАЖДЫЕ 500 ЧАСОВ РАБОТЫ)

В дополнение к работам, перечисленным выше в пункте «Техобслуживание первого класса», необходимо сделать следующее:

1. Проверьте и отрегулируйте зазоры впускного и выпускного клапанов.
2. Проверьте распыление форсунки. При необходимости, промойте ее и отрегулируйте давление впрыска.
3. Проверьте герметичность клапанов и гнезд клапанов, доведите их, если требуется.
4. Проверьте степень затянутости гаек головки цилиндра, болтов соединительных штанг, гайки маховика и балансировочных болтов.
5. Удалите накипь и осадок, накопившиеся в водяной рубашке головки цилиндра и в блоке цилиндра.
6. Снимите соединительную штангу поршня. Проверьте щели в поршневых кольцах, удалите углеродистую накипь с головки поршня и из пазов колец.
7. Проверьте сальник коленчатого вала. Замените его в случае износа или повреждения его кромки.
8. Следующие работы должны выполняться каждые 1000 часов работы двигателя:
 - a)** Проверка и замер степени изношенности гильзы цилиндра и поршня.
 - b)** Проверка степени изношенности и установочные зазоры всех шеек коленчатого вала и корпусов подшипников.
 - c)** Проверка несущей поверхности масляного насоса на предмет изношенности. Регулировка зазора между шестерней масляного насоса и корпусом насоса.

НЕИСПРАВНОСТИ И ИХ УСТРАНЕНИЕ

А. ДВИГАТЕЛЬ НЕ СМОГ ЗАВЕСТИСЬ

Причина	Способ устранения
Слишком холодная погода.	Залейте в радиатор горячую воду.
Неисправность в системе подачи топлива	
а. Топливо замерзло и не течет.	Используйте топливо соответствующего класса или нагрейте его.
б. В топливо попала вода. с. Воздух в топливопроводе.	Выймите топливный бак и замените топливный кран.
д. Забилась форсунка. Углеродные отложения в отверстии клапана форсунки, недостаточное давление впрыска.	Промойте, переналадьте или замените форсунку, отрегулируйте давление впрыска.
е. Износился нагнетающий элемент (поршень или втулка)	Замените.
Недостаточное сжатие в цилиндре. Подтверждается тем, что двигатель заводится рукояткой без видимых усилий	
а. Не затянуты гайки головки цилиндра или повреждена прокладка головки цилиндра	Равномерно затяните гайки головки цилиндра в диагональном порядке. Замените головку цилиндра.
б. Слишком износились поршневые кольца, поршень или гильза цилиндра	Обновите.
с. Заклинило поршневые кольца или они сломались	Проверьте поршневые кольца, промойте или обновите.
д. Плохое уплотнение или утечка из клапанов	Переналадьте клапана.
е. Неверно выставлен зазор клапанов	Отрегулируйте зазор до требуемой величины.
ф. Шток клапана заклинило в направляющей клапана	Снимите клапана, промойте клапана и направляющие клапанов топливом.
г. Низкая степень сжатия из-за многократной переналадки гнезд клапанов.	Замените гнезда клапанов
Неверно отрегулирован впрыск	Отрегулируйте, как требуется
Смазочное масло загустело, трудно повернуть ручку запуска двигателя	Используйте смазочное масло соответствующего класса.
Износился нагнетающий элемент впрыскивающего насоса	Замените нагнетающий элемент.
Забилось отверстие воронки камеры сгорания	Прочистьте отверстие.

В. ДВИГАТЕЛЬ НЕ РАЗВИВАЕТ ПОЛНУЮ МОЩНОСТЬ

Причина	Способ устранения
Неисправности в системе подачи топлива	
а. Нестабильная подача топлива вследствие того, что забился топливный фильтр и часть топливопровода	Прочистьте топливный кран, топливный фильтр и топливопровод
б. Планка насоса впрыска топлива или система регулирования скорости имеет слишком малый свободный ход.	Отрегулируйте
с. Топливо топливным насосом подается ненормально	Проверьте или замените поврежденные детали впрыскивающего насоса.

d. Неисправность инжектора	Обратитесь к пункту 3 в разделе «Двигатель не смог завестись»
Недостаточное сжатие в цилиндре	Обратитесь к пункту «е» раздела «Двигатель не смог завестись»
Забился воздушный фильтр	Промойте или замените бумажный фильтрующий элемент
Обороты двигателя слишком малы	Увеличьте обороты двигателя, передвинув рычаг регулятора оборотов
Неверно отрегулирован впрыск	Отрегулируйте согласно рекомендованной процедуре

С. ОБОРОТЫ ДВИГАТЕЛЯ «ПЛАВАЮТ» ИЛИ ВОЗНИКАЮТ ПРЕРЫВАЮЩИЕСЯ ВЗРЫВНЫЕ ШУМЫ

Причина	Способ устранения
1. Неисправности в системе подачи топ-лива	
a. Воздух в системе подачи топлива или ослабление крепежных элементов.	Продуйте, затяните крепежные элементы или замените прокладки.
b. Плохое качество топлива или вода в топливе	Проверьте топливо, замените его, при необходимости.
c. Забилась форсунка или давление впрыска слишком велико	Проверьте форсунку, отрегулируйте давление впрыска.
d. Нагнетающий элемент (поршень и втулка) впрыскивающего насоса износился, износился впускной клапан топлива	Проверьте и отремонтируйте, замените, при необходимости.
2. Залипла система регулирования, износилась направляющая вилка вала, ослабли регулировочные винты	Проверьте и почините или замените.

D. НЕИСПРАВНОСТИ В СИСТЕМЕ СМАЗКИ

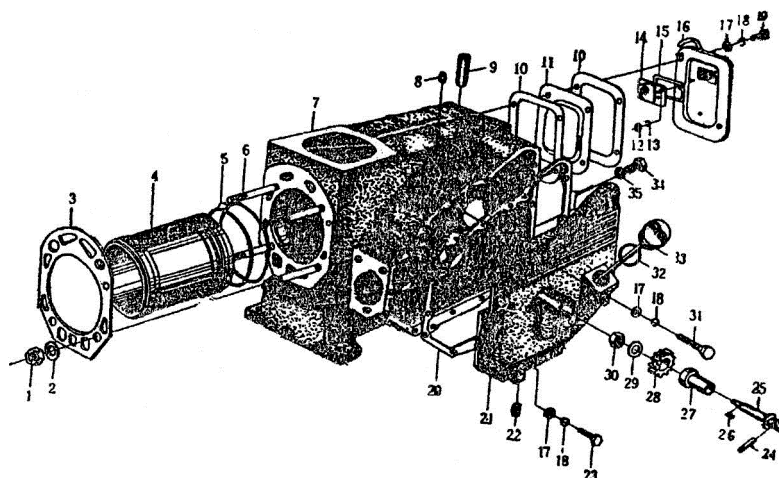
Причина	Способ устранения
Недостаточное давление смазочного масла (поплавок датчика масла не может подняться или поднимается недостаточно высоко).	
a. Недостаточное количество смазочного масла	Долейте при необходимости
b. Воздух в маслопроводном канале или датчике масла	Снимите датчик масла и залейте в него масла
c. Засорился всасывающий патрубок	Разберите, проверьте и прочистите
d. Слишком большой зазор в масляном насосе	Уменьшите количество регулировочных шайб под крышкой насоса
e. Утечка из-за износа гнезда вала масляного насоса	Почините или замените
f. Слишком большой зазор между корпусом масляного насоса и шестерней в результате чрезмерного износа	Почините или замените
g. Забился масляный фильтр	Прочистьте
2. Давление в датчике смазочного масла слишком велико, забился маслопровод в блоке цилиндра или распыляющее отверстие.	Проверьте и прочистьте

Е. ПРОЧИЕ НЕИСПРАВНОСТИ

Причина	Способ устранения
Форсунка инжектора часто засоряется или заливает	
а. Внезапно заглохли двигатель, работающий на высоких оборотах с большой нагрузкой.	Глушите двигатель, постепенно уменьшая нагрузку и снижая обороты.
б. Нечистое топливо или повредился фильтрующий элемент	Промойте топливный бак, замените топливо и фильтрующий элемент, протрите и промойте форсунку инжектора
Из выхлопного отверстия выходит много масла	
а. Поршень и гильза цилиндра износились	Проверьте, замерьте и замените
б. Износилась направляющая клапана	Замените
с. Поршневые кольца заклинились или износились	Прочистьте или замените
Уплотнитель всасывающей трубы повредился или шайба всасывающей трубы не плоская, что приводит к разбрызгиванию масла из впускного отверстия	Замените или отрегулируйте

КАТАЛОГ ДЕТАЛЕЙ

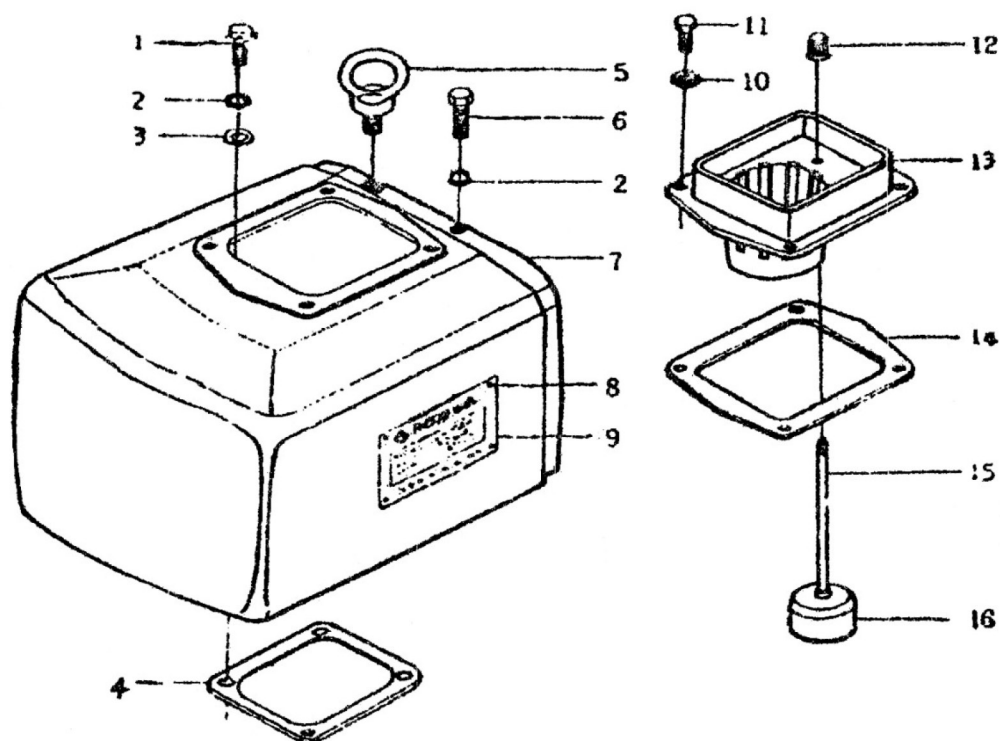
БЛОК ЦИЛИНДРА В СБОРЕ



№	Наименование детали	Номер детали	Кол-во
1	Гайка головки цилиндра	R180(175)-01001	4
2	Гравер	GB97.1-85-12-140H	4
3	Прокладка головки цилиндра	R180-01003	1
4	Гильза цилиндра	R180-01005	1
5	Гидравлический уплотнитель гильзы цилиндра	R180-01006	2
6	Штифт головки цилиндра	R180-01002	4
7	Блок цилиндра	R180-01004	1
8	Заглушка отверстия заправки масла	R180-03022	1
9	Вкладыш вала направляющего рычага	R180-01009	1
10	Уплотнитель задней крышки	R180(R175)-01008	2
11	Предохранительная прокладка	R175A-01102	1
12	Гайка	Ga6170-86-M5	2
13	Шайба	GB93-87 5	2
14	Клапанная коробка	R180-01220	1
15	Уплотнитель	R180-01208	1
16	Крышка клапанной коробки	R175-01220	1
17	Шайба	GB97.1-85-6-140HV	16
18	Гравер	GB93-87 6	19
19	Болт	GB5783-86-M6x16	4

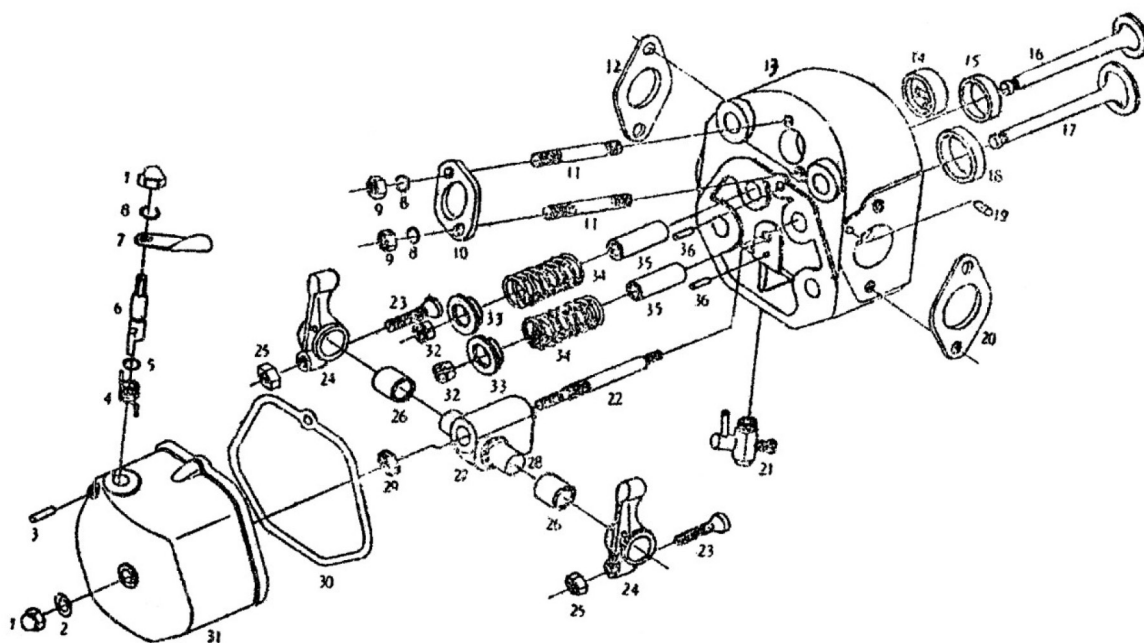
20	Уплотнитель коробки передач	R180-01011	1
21	Коробка передач	R180-01201	1
22	Заглушка коробки передач	R180-01207	2
23	Болт	GB5783-86-M6x20	9
24	Шплинт	GB119-86D8x28	1
25	Запускающий вал	R180(R175)-01205	1
26	Шпонка C5x10	GB1096-79	1
27	Вкладыш запускающего вала	R180(R175)-01204	1
28	Ведущая запускающая шестерня	R180(R175)-01202	1
29	Шайба	GB97.1-85-8-140HV	1
30	Гайка	GB6170-86-MB	1
31	Болт	GB5783-86-M6x35	3
32	Шайба масляного щупа	R180(R175)-01203	1
33	Щуп масла	R180-01201	1
34	Заглушка отверстия для слива масла	R180-0 10 12	1
35	Гравер	R180-01013	1

БАЧОК ОХЛАДИТЕЛЯ В СБОРЕ



№	Наименование детали	Номер детали	Кол-во
1	Болт	GB5783-86-M8x25	1
2	Гравер	GB93-87 8	5
3	Шайба	GB97.1-85-8-140HV	4
4	Уплотнитель радиатора	R180(R175)-02002	1
5	Гайка M10 с подъемной петлей	GB825-76	1
6	Болт	GB5783-86-M6x16	1
7	Бачок	R180(R175A)-02003	1
8	Заклепка	GB827-86-2x6	4
9	Табличка с названием	R180-02001	1
10	Шайба	GB97.1-85-6-140HV	4
11	Болт	GB5783-86-M6x16	1
12	Индикатор поплавка	R180(R175)-02006	1
13	Воронка	R180(R175)-02005	1
14	Уплотнитель воронки	R180(R175)-02004	1
15	Стержень поплавка	R180(R175)-02007	1
16	Поплавок	R180(R175)-02008	1

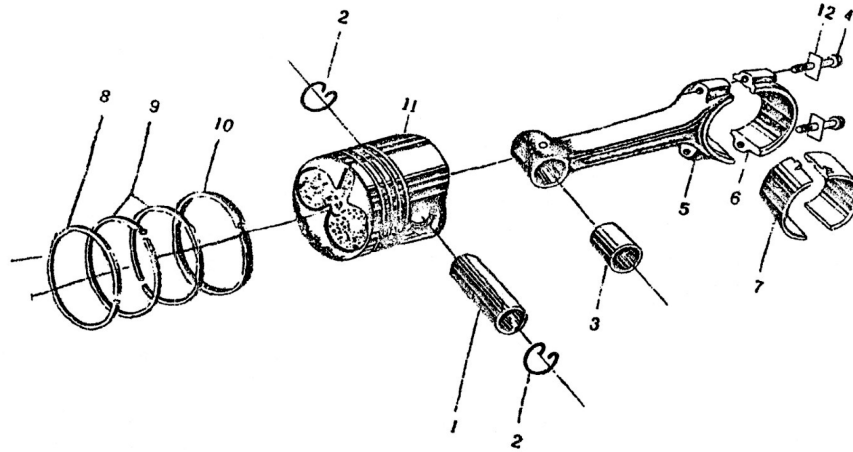
ГОЛОВКА ЦИЛИНДРА В СБОРЕ



№	Наименование детали	Номер детали	Кол-во
1	Гайка М8	GB923-76	2
2	Гравер	GB848-85-8-140HV	1
3	Шплинт	GB119-86B3x20	1
4	Пружина вала декомпрессии	R180(R170)-03203	1
5	Уплотнительное кольцо 10x1.9	HG4-333-66	1
6	Вал декомпрессии	R180(R175)-03202	1
7	Рычаг декомпрессии	R180(R175)-03204	1
8	Гравер	GB93-87-M8	3
9	Гайка	GB6170-86-M8	2
10	Прижимная планка инжектора	R180(R175)-03007	1
11	Штифт АМ8x55	GB900-76	2
12	Прокладка выхлопной трубы	R180-03018	1
13	Головка цилиндра	R180-03302	1
14	Вкладыш камеры сгорания	R180-03014	1
15	Гнездо выпускного клапана	R180-03303	1
16	Выпускной клапан	R180-03003	1
17	Впускной клапан	R180-03004	1

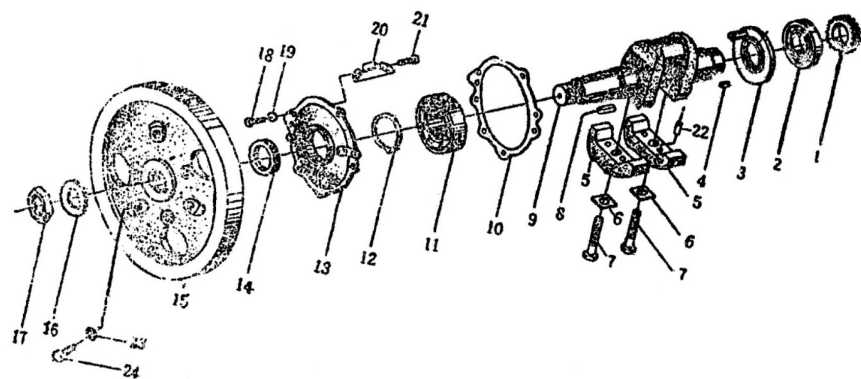
18	Гнездо впускного клапана	R80-03004	1
19	Заглушка отверстия заправки масла	R180(R175A)-03002	1
20	Прокладка всасывающего патрубка	R180(R175)-03019	1
21	Кран слива воды	R180(R175)-03400	1
22	Крепежный штифт	R180(R175A)-03015	1
23	Винт регулировки зазора клапанов	R180(R175)-03006	2
24	Качающий рычаг	R180(R175A)-03102	2
25	Гайка	GB6172-86-M8	2
26	Вкладыш качающего рычага	R180(R175A)-03101	2
27	Опора качающего рычага	R180-03016	1
28	Вал качающего рычага	R180-03024	1
29	Гайка	GB6170-86-M10	1
30	Уплотнитель крышки головки цилиндра	R180-03021	1
31	Крышка головки цилиндра	R180-03201	1
32	Сухарь клапана	R180-03001	4
33	Тарелка клапана	R180-03002	2
34	Пружина клапана	R180(R175)-03005	2
35	Направляющая клапана	R180(R175)-03301	2
36	Установочный шплинт	R180(R175A)-03305	2

ПОРШЕНЬ И ШАТУН В СБОРЕ



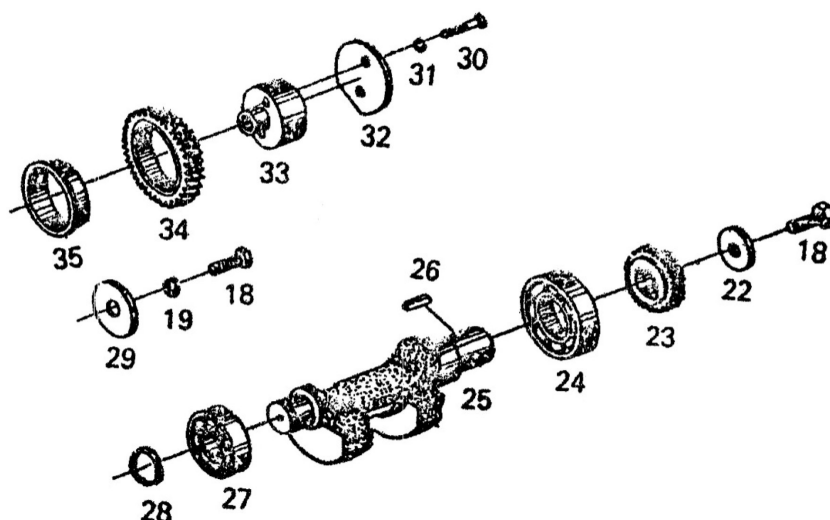
№	Наименование детали	Номер детали	Кол-во
1	Поршневой палец	R180-04012	1
2	Стопорное кольцо	R180(R175)-04004	2
3	Втулка шатуна	R180(R175)-04013	1
4	Болт шатуна	R180(R175)-04006	2
5	Шатун	R180(R175)-04005	1
6	Головка шатуна	R180(R175)-04011	1
7	Вкладыши шатуна	R180(R175)-04009	2
8	Компрессионное кольцо (1)	R180-04001	1
9	Компрессионное кольцо (2,3)	R180-04002	2
10	Маслосъемное кольцо	R180-04 100	1
11	Поршень	R180-04008	1
12	Фиксатор соединительного болта	R180(R175)-04007	2

КОЛЕНЧАТЫЙ ВАЛ МАХОВИКА И БАЛАНСИРУЮЩИЙ МЕХАНИЗМ



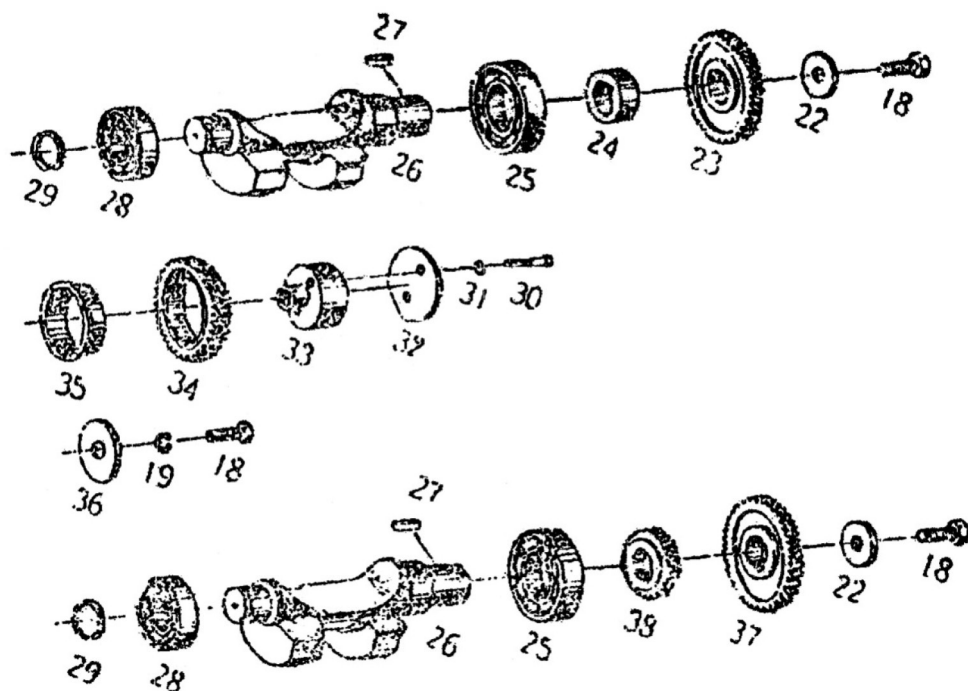
№	Наименование детали	Номер детали	Кол-во
1	Распределительная шестерня коленчатого вала	R180-0513	1
2	Подшипник 120	GB276-64	1
3	Маслосъемное кольцо	R180-050126	1
4	Шпонка С5х15	GB1096-79	1
5	Балансировочный груз	R180-05012	2
6	Контролочная шайба	180F-05011	2
7	Болт балансирующего груза	R180-05009	2
8	Шпонка маховика	170F-05007	1
9	Коленчатый вал	R1 80-05004	1
10	Прокладка гнезда подшипника	R180-05007	1
11	Подшипник 310	GB276-64	1
12	Пружинное кольцо	GB894.1-86-50	1
13	Гнездо подшипника	R180-05001	1
14	Сальник SD45х62х 12	HG4-692-67	1
15	Маховик	R180-05002	1
16	Контролочная шайба маховика	170F-05009	1
17	Гайка маховика	170-05008	1
18	Шестигранный болт	GB5783-86-M8x20	8
19	Гравер	GB93-87 8	7
20	Упорная подушка	R180-05008	2
21	Шестигранный болт	GB5783-86-M6x12	4

КОЛЕНЧАТЫЙ ВАЛ МАХОВИКА И БАЛАНСИРУЮЩИЙ МЕХАНИЗМ (ЧАСТЬ 2)



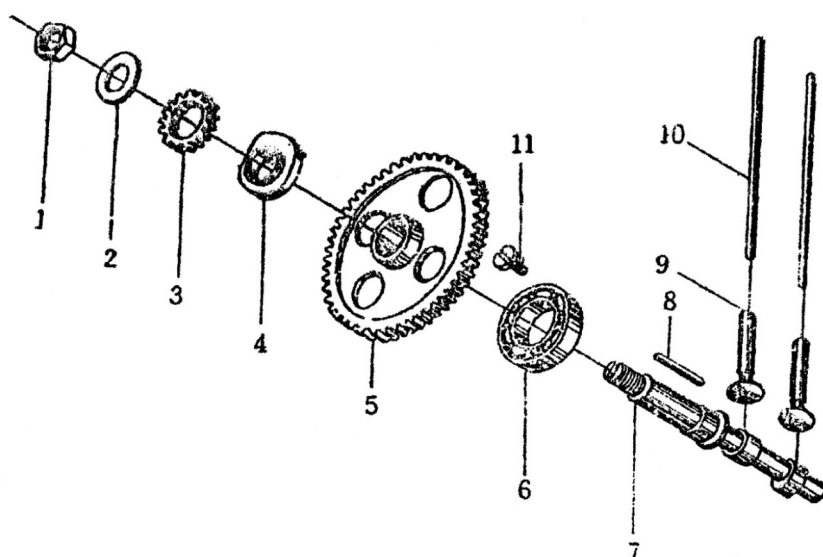
№	Наименование детали	Номер детали	Кол-во
22	Шайба балансировочного вала	R180-05019	1
23	Ведущая шестерня балансировочного вала	R180-05022	1
24	Подшипник 207	GB276-64	1
25	Балансировочный вал	R180-05024	1
26	Шпонка С6х22	GB1096-76	1
27	Подшипник 204	GB176-64	1
28	Пружинное кольцо	GB894.1-86-20	1
29	Контрольная шайба	R180-05018	1
30	Шестигранный болт	GB5782-86-M6x35	2
31	Шайба шестерни	GB93-876	1
32	Прижимная планка шестерни холостого хода	R180-05016	1
33	Вал шестерни холостого хода	R1 80-05015	1
34	Шестерня холостого хода	R180-05017	1
35	Вкладыш шестерни холостого хода	R180-05014	1

МЕХАНИЗМ ДВОЙНОЙ БАЛАНСИРОВКИ ДЛЯ КОЛЕНЧАТОГО ВАЛА МАХОВИКА



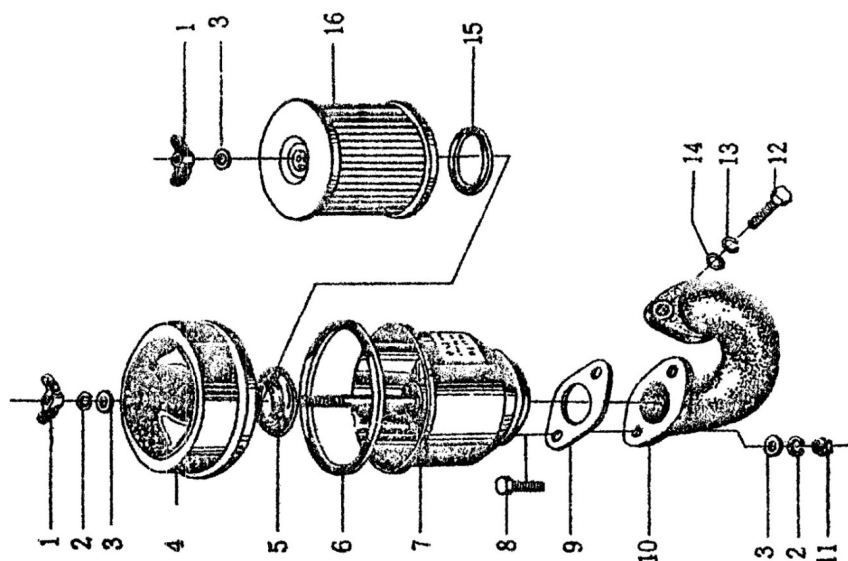
№	Наименование детали	Номер детали	Кол-во
22	Шайба балансировочного вала	R180-05019	2
23	Верхняя шестерня балансировочного вала	R180-05025	1
24	Вкладыш	R180-05023	1
25	Подшипник 207	GB276-64	2
26	Балансировочный вал	R180-05024	2
27	Шпонка С6х22	GB1096-76	2
28	Подшипник 204	GB176-64	2
29	Пружинное кольцо	GB894.1-86-20	2
30	Шестигранный болт	GB5782-86-M6x35	2
31	Шайба шестерни	GB93-876	2
32	Прижимная планка шестерни холостого хода	R180-05016	1
33	Вал шестерни холостого хода	R180-05015	1
34	Шестерня холостого хода	R180-05017	1
35	Вкладыш шестерни холостого хода	R180-05014	1
36	Контрольная шайба балансирующей шестерни	R180-05018	1
37	Нижняя шестерня балансировочного вала	R180-05021	1
38	Ведущая шестерня балансировочного вала	R180-05022	1

РАСПРЕДЕЛИТЕЛЬНЫЙ ВАЛ



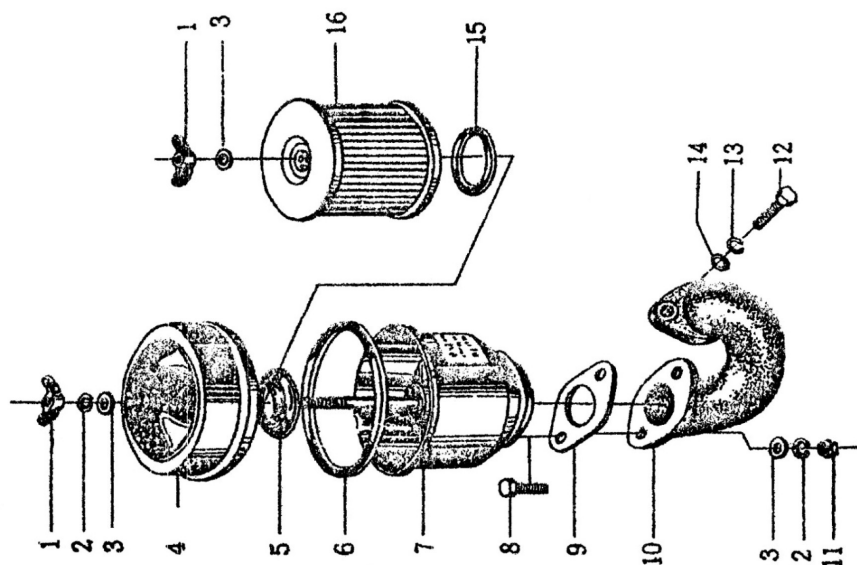
№	Наименование детали	Номер детали	Кол-во
1	Гайка	R180(R175)-06003	1
2	Шайба распределительного вала	R180(R175)-06005	1
3	Ведомая запускающая шестерня	R180(R175)-06004	1
4	Кулачок впрыскивающего насоса	R180(R175)-06006	1
5	Распределительная шестерня распределительного вала	R180-06007	1
6	Шариковый подшипник	GB276-64	1
7	Распределительный вал	R180(R175)-06006	1
8	Шпонка C5x46	GB1096-79	1
9	Толкатель клапана	R180(R175)-06002	2
10	Шток толкателя клапана	R180(R175)-06001	2
11	Упорный болт распределительного вала	R180(R175)-06008	

СИСТЕМА ВОЗДУХОЗАБОРНИКА



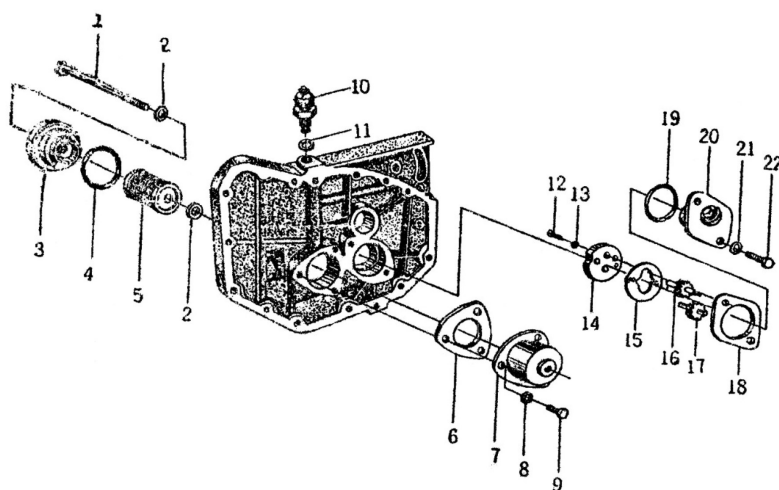
№	Наименование детали	Номер детали	Кол-во
1	Гайка М6	GB62-76	2
2	Гравер	GB93-87 6	3
3	Шайба	GB97.1-85-6-140HV	4
4	Крышка воздушного фильтра	R180-(R175)-07200	1
5	Опорное кольцо	R180-(R175)-07103	1
6	Уплотнительное кольцо крышки	R180-(R175)-07006	1
7	Корпус воздушного фильтра	R180-(R175)-07100	1
8	Шестигранный болт	GB5785-86-M6x25	2
9	Прокладка воздушного фильтра	R180-(R175)-07002	1
10	Впускной патрубок	R180-(R175)-07001	1
11	Гайка	GB6170-86-M6	1
12	Шестигранный болт	GB5783-86-M8x25	2
13	Гравер	GB93-87 8	2
14	Шайба	GB97.1-85-8-140HV	2
15	Уплотнительное кольцо бумажного фильтрующего элемента	R180(R175)-07005	1
16	Элемент воздушного фильтра	R180-(R175)-07300	1

ВЫХЛОПНАЯ СИСТЕМА



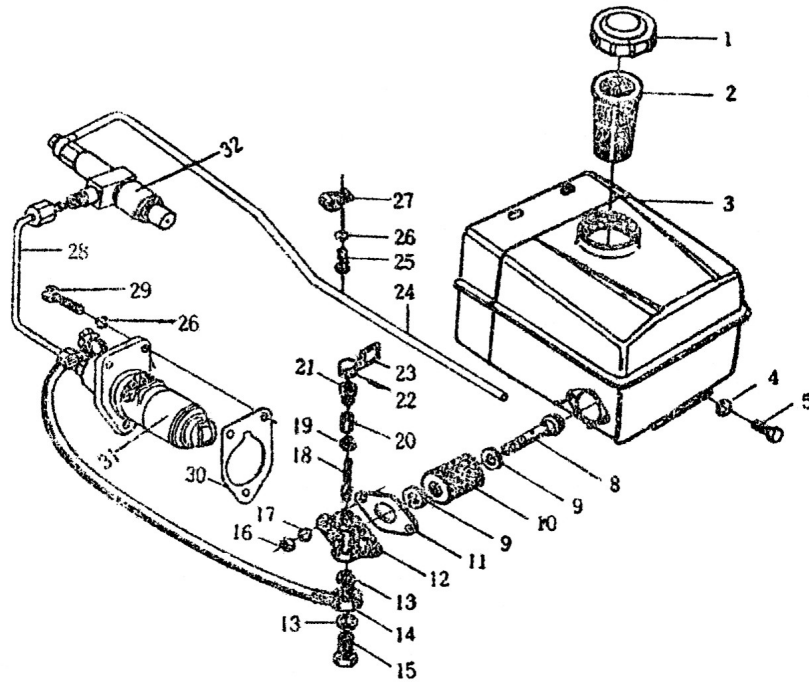
№	Наименование детали	Номер детали	Кол-во
1	Сварная конструкция	R180(R175)-08110	1
2	Корпус глушителя	R180(R175)-08101	1
3	Прокладка глушителя	R180(R175)-08002	1
4	Выпускной патрубок	R180(R175)-08001	1
5	Гравер	GB93-87 8	2
6	Шестигранный болт	GB5783-86-M8x20	2
7	Гайка	GB6170-86-M6	3
8	Шайба	GB93-87 6	3

СИСТЕМА СМАЗКИ



№	Наименование детали	Номер детали	Кол-во
1	Шестигранный болт	GB5783-86-M8x75	1
2	Уплотнительное кольцо 11 x 1.9	R180-09306	2
3	Корпус масляного фильтра	R180-09301	1
4	Уплотнительное кольцо 50x3.1	GB1235-76	1
5	Масляная кассета	R180-093Ю	1
6	Шайба	R180-09302	1
7	Стакан и гнездо масляного фильтра	R180-09303/4	1
8	Гравер	GB93-87 6	3
9	Болт	GB29-76-M6x16	3
10	Шайба датчика масла	R180(R175A)-09203	1
11	Датчик масла	R180(R175A)-09200	1
12	Болт	OB65-85-M5x16	2
13	Гравер	OB859-87 5	2
14	Крышка масляного насоса	R180(R175)-09101	1
15	Уплотнитель крышки масляного насоса	R180(R175)-09107	1
16	Ведущая шестерня масляного насоса	R180(R175)-09102	1
17	Ведомая шестерня масляного насоса	R180(R175)-09104	1
18	Уплотнитель масляного насоса	R180(R175)-09105	1
19	Уплотнительное кольцо	R180(R175)-09106	1
20	Корпус масляного насоса	R180(R175)-09103	1
21	Гравер	GB97.1-85-6-140HV	2
22	Шестигранный болт	GB5783-86-M6x16	2

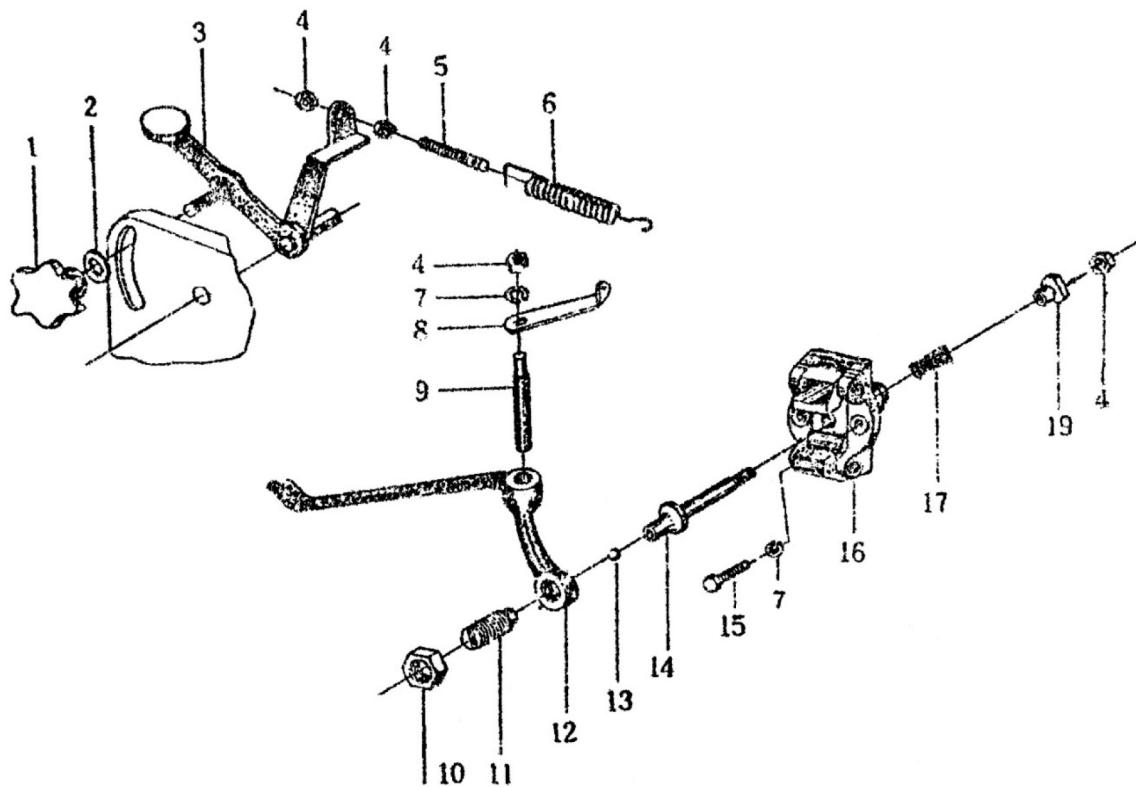
ТОПЛИВНАЯ СИСТЕМА



№	Наименование детали	Номер детали	Кол-во
1	Крышка топливного бака	R180(R175A)-10100	1
2	Сетка топливного фильтра	R180(R175A)-10700	1
3	Топливный бак	R180-1200	1
4	Гравер	GB91.7-85-8-140HV	2
5	Шестигранный болт	GB5783-86-M8x16	2
6	Шайба	R180(R175A)-10002	1

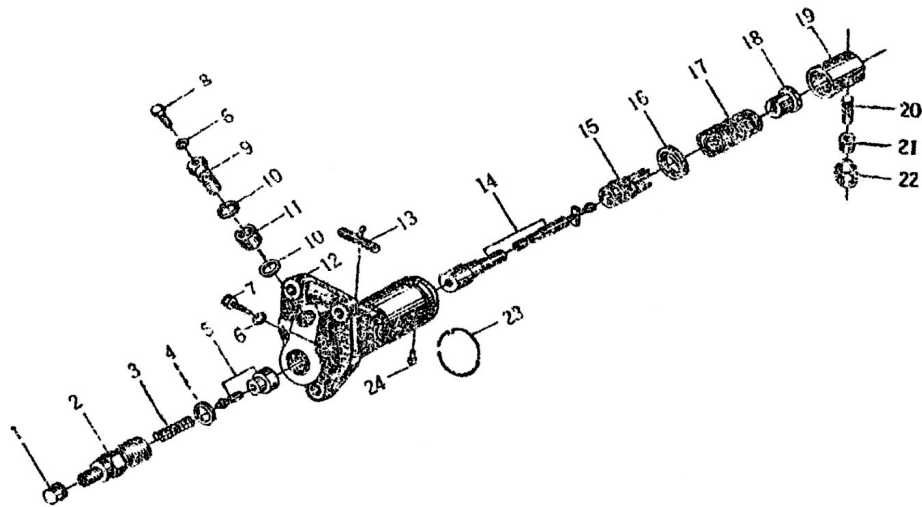
7	Шестигранный болт	GB5783-86-M10x12	1
8	Шестигранный болт	R180(R175A)-10301	1
9	Уплотнительное кольцо	R180(R175A)-10308	1
10	Топливная кассета	R180(R175A)-10330	1
11	Шайба	R180(R175A)-10003	1
12	Топливный кран	R180(R175A)-10307	1
13	Шайба	R180(R175A)-10311	2
14	Топливопровод	R1 80- 10400	1
15	Болт	R180(R175A)-10309	1
16	Гайка	GB6170-86-M6	2
17	Шайба	GB97.1-85-6-140HV	2
18	Рычаг крана	R180(R175)-10303	1
19	Уплотнительное кольцо	R180(R175)-40302	1
20	Вкладыш	R180(R175)-10304	1
21	Зажимная гайка	R180(R175)-10305	1
22	Шпилька	GB117-86A2x18	1
23	Рукоятка крана	R180(R175)-10306	1
24	Труба отвода топлива	_ R180(R175)-10600	1
25	Шестигранный болт	GB5788-86-M8x12	1
26	Шайба	GB93-87 8	4
27	Хомут трубы отвода топлива	R180(R175A)-10001	1
28	Топливопровод высокого давления	R180(R175A)-40500	1
29	Болт Шx25	GB29-76MBx25	3
30	Регулировочная шайба	R180(R175)-10004	по необходимости

УПРАВЛЯЮЩЕЕ УСТРОЙСТВО



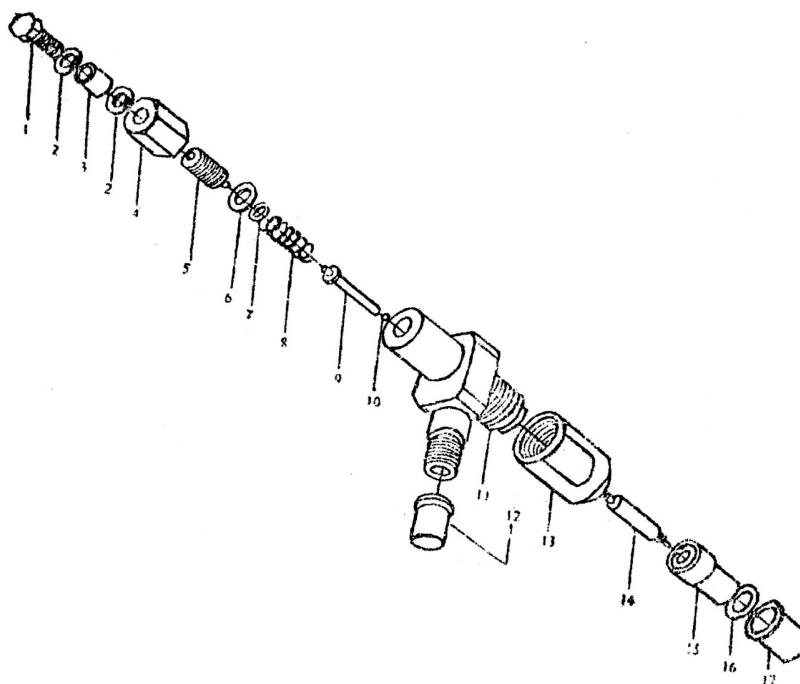
№	Наименование детали	Номер детали	Кол-во
1	Ручка регулятора оборотов двигателя	R180(R175)-11102	1
2	Шайба	97.1-85-8-140HV	1
3	Рычаг регулятора оборотов двигателя	R180(R175)-11110	1
4	Гайка	GB6170-86-M6	4
5	Регулировочный винт	R180(R175)-11104	1
6	Пружина регулятора	R180(R175)-11001	1
7	Гравер	GB93-87 6	3
8	Рычаг управления	R180(R175)-11203	1
9	Вал направляющей вилки	R180(R175)-11202	1
10	Специальная гайка M12 x 1.25	GB808-76	1
11	Регулировочный болт	R180(R175)-11204	1
12	Наклонная направляющая вилка	R180(R175)-11204	1
13	Стальной шарик	GB308-77	1
14	Вал регулятора 5/16»	R180(R175)-11311	1
15	Шестигранный болт М6 x 1 8	GB29-76	2
16	Весовая опора регулятора	R180(R175)-11302	1
17	Пружина регулятора	R180(R175)-11306	1
18	Пружина холостого хода	R180(R175)-11305	1
19	Гнездо пружины регулятора	R180(R175)-11301	1

НАСОС ВПРЫСКА ТОПЛИВА В СБОРЕ



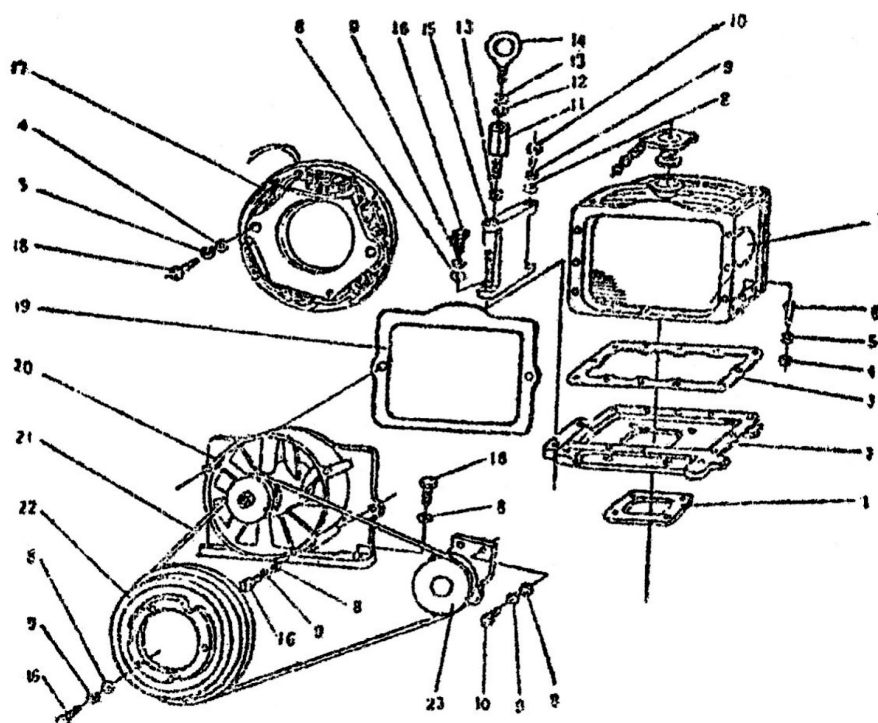
№	Наименование детали	Номер детали	Кол-во
1	Пылезащитная гайка	BA11-0016	1
2	Держатель впускного клапана	BA11-0014	1
3	Пружина впускного клапана	BA11-0015	1
4	Шайба впускного клапана	BA11-01	1
5	Впускной клапан с гнездом	Fr -0001/2	1
6	Шайба	BA11-0003	2
7	Юстировочный винт	BA11-0008	1
8	Дренажный винт	BA11-0002	1
9	Полый болт впуска топлива	BA11-0004	1
10	Шайба	BA11-0005	2
11	Пылезащитная шайба	BA11-0006	1
12	Корпус насоса	BA11-0001	1
13	Река	BA11-02	1
14	Нагнетающий элемент (поршень и гильза)	ZSA-00	1
15	Кольцо регулировочной шестерни	BA11-007	1
16	Верхнее пружинное гнездо	BA11-0013	1
17	Пружинное гнездо поршня	BA11-0012	1
18	Нижнее пружинное гнездо	BA11-0305	1
19	Кулачок	BA11-0301	1
20	Палец ролика	BA11-0304	1
21	Вкладыш ролика	BA11-0303	1
22	Ролик	BA11-0302	1
23	Пружинное кольцо	BA11-0011	1
24	Направляющий шплинт	BA11-0010	1

ТОПЛИВНЫЙ ИНЖЕКТОР В СБОРЕ



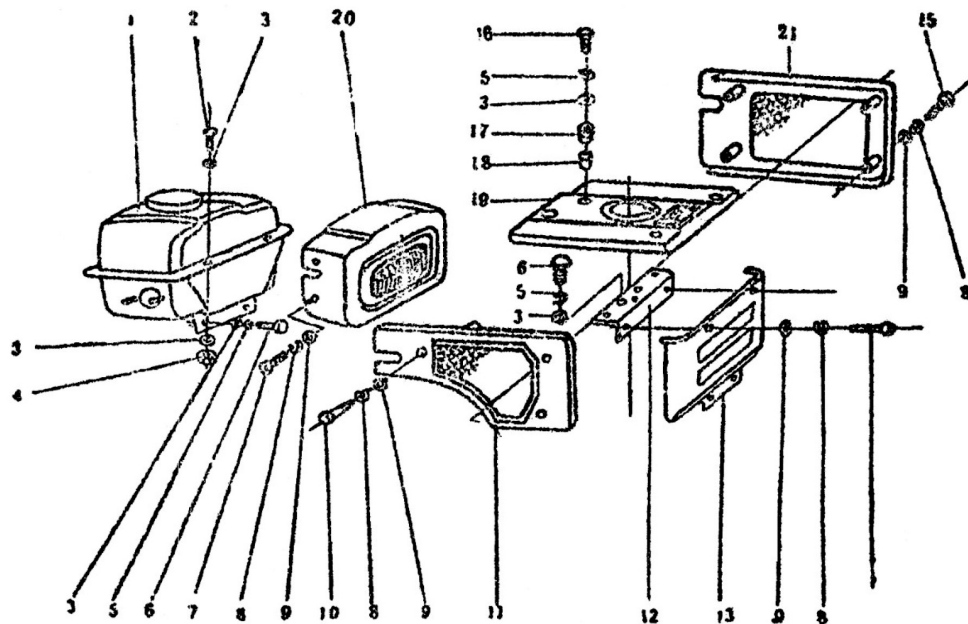
№	Наименование детали	Номер детали	Кол-во
1	Соединительный болт отвода топлива	P661-008	1
2	Шайба	661-008	2
3	Пылезащитная шайба	661-007	1
4	Гайка	8404-66	1
5	Регулировочный винт	661-006	1
6	Шайба	661-005	1
7	Шайба	661-004	1
8	Пружина регулировки давления	661-003	1
9	Шпindelь игольчатого клапана	661-002	1
10	Стальной шарик 1/8»	661-0101	1
11	Держатель форсунки	661-001	1
12	Защитная крышка	402-66	1
13	Гайка крышки	661-009	1
14	Игольчатый клапан	4-302	1
15	Корпус форсунки	4-301	1
16	Шайба	661-010	1
17	Защитная крышка	661-011	1

КОНДЕНСИРУЮЩЕЕ УСТРОЙСТВО (ЧАСТЬ 1)



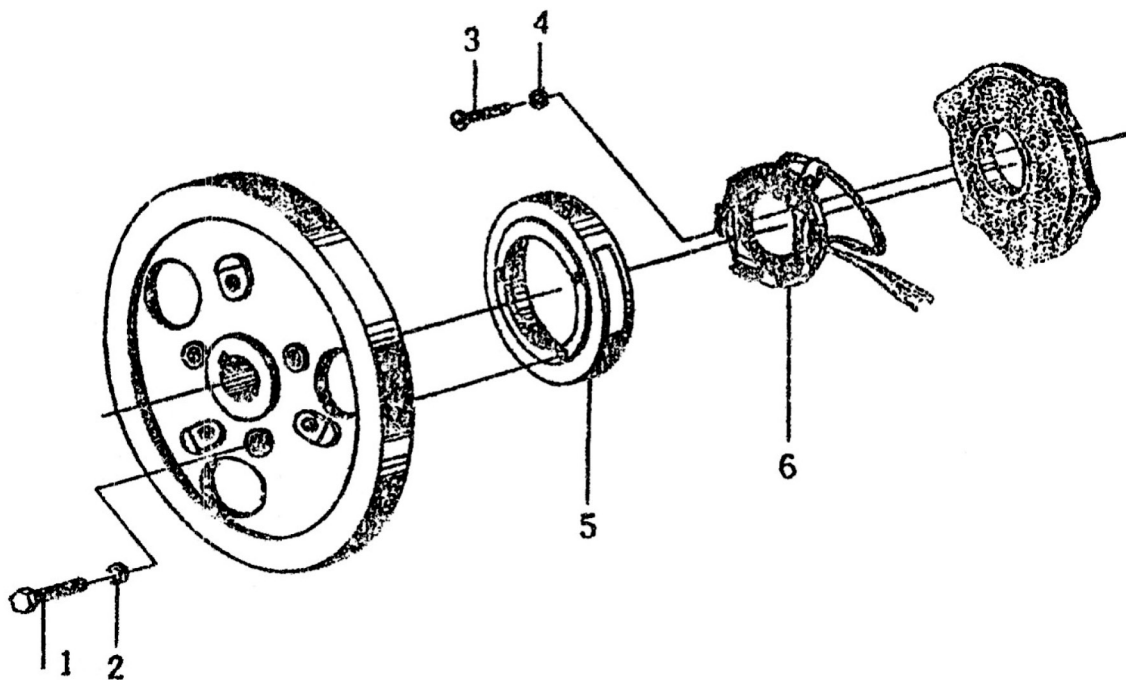
№	Наименование детали	Номер детали	Кол-во
1	Уплотнитель	R180-02002	1
2	Базовая пластина	R180N-02012	1
3	Уплотнитель радиатора	R180N-02003	1
4	Шайба GB97.1-856		4
5	Шайба GB93-87 6		14
6	Болт GB5783-86-M8x16		12
7	Радиатор	R180N-02200	1
8	Шайба GB97.1-85 8		12
9	Шайба GB93-87 8		10
10	Болт GB5783-86-M8x20		3
11	Соединительный болт R180N-02008	R180N-02008	1
12	Шайба GB97.1-85 10		1
13	Шайба GB93-87 10		2
14	Винт GB825-88-M 10		1
15	Опора	R180N-02009	1
16	Болт GN5783-86-M8x25		9
17	Статор		1
18	Винт GB67-85-M 6x25		2
19	Прокладка	R180N-02004	1
20	Вентилятор в сборе	180-02100	1
21	Приводной ремень	900	1
22	Шкив	R180N-02005	1
23	Натяжной шкив в сборе	R180N-02600	1

КОНДЕНСИРУЮЩЕЕ УСТРОЙСТВО (ЧАСТЬ 2)



№	Наименование детали	Номер детали	Кол-во
1	Топливный бак	R180N-10200	1
2	Болт GB5783-86-M8x20		2
3	Шайба GB97.1-858		11
4	Гайка GB6170-86-M8		2
5	Шайба GB93-87 6		7
6	Болт GB5783-86-M8x16		4
7	Винт GB67-85 M6x16		4
8	Шайба GB93-876		15
9	Шайба GB97.1-856		15
10	Болт GB5783-86-M6x50		3
11	Кожух вентилятора	R180N- 02500	1
13	Декоративная панель	R180N-02006	1
14	Болт GB5783-86-M6x12		4
15	Болт GB5783-86-M6x35		4
16	Болт GB5783-86-M6x25		3
17	Шайба	R180N-02402	3
18	Вкладыш	R180N-02403	3
19	Крышка	R180N-02400	1
20	Осветительная лампа	12V/21W	1
21	Радиаторная решетка	R180N--02300	1

МАХОВИЧНЫЙ ГЕНЕРАТОР ПЕРЕМЕННОГО ТОКА



№	Наименование детали	Номер детали	Кол-во
1	Шестигранный болт	M8x22GB30-76	3
2	Гравер	GB93-87 8	3
3	Винт с круглой головкой	M6x18GB66-76	2
4	Гравер	GB93-876	2
5	Ротор	YF131-R180-3	1
6	Статор	YO131-R180--1	1

ГАРАНТИЙНЫЕ ОБЯЗАТЕЛЬСТВА:

Изготовитель гарантирует работоспособность дизельного двигателя в течение 12 месяцев с момента продажи. Несоблюдение приведенных в настоящем руководстве инструкций служит основанием для отклонения претензий со стороны покупателя. Все расходы, связанные с транспортировкой аппарата, несет покупатель.

Для гарантийного ремонта предъявите фирменный гарантийный талон с отметкой о дате продажи, подписью продавца и печатью официального дилера техники Garden Scout. При отсутствии одного из этих документов гарантия не будет иметь силы. Все условия гарантии соответствуют действующему законодательству России. Вместе с тем, полномочные представители оставляют за собой право отказа от бесплатного гарантийного ремонта в случае, если:

1. Нарушены правила эксплуатации, описанные в настоящем руководстве.
2. Имело место обслуживание вне гарантийной мастерской, попытка самостоятельно устранить дефект или монтаж не предназначенных деталей.
3. Дефект является результатом естественного износа.
4. Неисправность возникла в результате механического повреждения или небрежной эксплуатации, которые повлекли за собой нарушение работоспособности.
5. На расходные комплектующие в процессе эксплуатации заводская гарантия не распространяется.
6. Повреждение изделия вызвано попаданием внутрь его посторонних предметов, веществ и жидкостей.
7. Пользователем была нарушена целостность изделия в течение гарантийного срока: вскрыты пломбы, нарушена сохранность состава специальной краски в месте крепежа, имеются следы применения механических средств на винтах, надрезаны наклейки или защитные голограммы.
8. В случае если частично или полностью отсутствует заводской серийный номер.

СБОРКА АКТИВНОЙ ПОЧВОФРЕЗЫ ДИЗЕЛЬНОГО МОТОБЛОКА С ВОДЯНЫМ ОХЛАЖДЕНИЕМ

Активная почвофреза к мотоблокам с водяным охлаждением моделей Garden Scout GS81D(E)-GS101D(E)-12DE, а также к мини-тракторам Скаут Т-12(М) – Т24 поставляется в разобранном виде, если иное не было оговорено заранее. Ниже представлен процесс сборки в деталях.

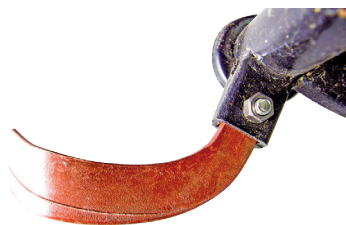


Фото 1



Фото 2

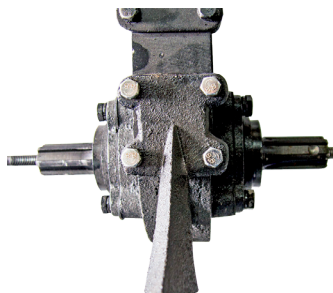


Фото 3



Фото 4

1. Первым этапом сборки является установка ножей в соответствующие крепления на ступице. Располагаем ступицы пыльниками друг к другу, ножи устанавливаем таким образом, что бы при вращении нож заглублялся в почву заточенной стороной. Первым установим нож который находится ближе всего к пыльнику (который устанавливается на редуктор) (фото 1). Заостренная часть ножа должна быть направлена по движению фрезы, а его изогнутая часть направлена к редуктору. По аналогии с первым устанавливаются и другие ножи (Фото 2).
2. Вторым этапом подготавливаем редуктор: на нижнюю часть редуктора устанавливаем упор который крепится болтами (Фото 3).
3. Так же устанавливаем винт натяжения цепи редуктора, он устанавливается по центру редуктора, между упором и приводной шестерней.
4. Далее на редуктор устанавливаем ступицы с ножами. На ступице, возле пыльника находится фиксирующий болт, который должен совпасть с отверстием на шлицевом валу редуктора. Затем в ступицы вставляются шпильки и вкручиваются в вал редуктора. Шпильки дополнительно фиксируют ступицы на валу редуктора. (фото 4,5,6)
5. Сборка защитного кожуха: На защитный кожух устанавливаем и прикручиваем защиту для ног в виде брызговика (фото 7).
6. К кожуху прикручиваем крепежную балку (фото 8)

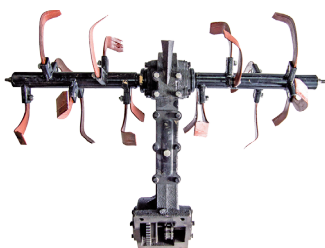


Фото 5



Фото 6



Фото 7

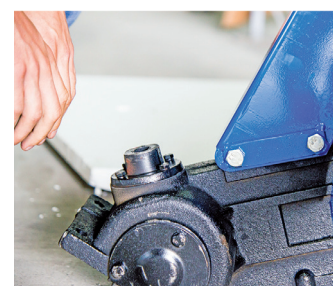


Фото 8

7. На редуктор устанавливаем кожух и крепим болтами (Фото 9).
8. Неотъемлемой частью фрезы является колесо с помощью которого регулируется глубина культивации и крепится сидение-адаптер (если предусмотрен комплектацией). Вилка колеса устанавливается на крепежную балку фрезы (фото 12), сверху на вилке устанавливается ручка регулировки высоты колеса (фото 11).



Фото 9

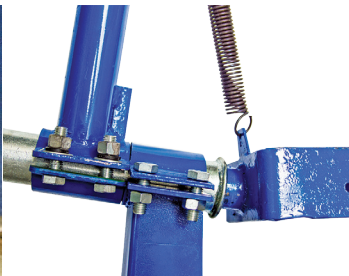


Фото 10



Фото 11



Фото 12

9. Так же, на вилку закрепляется балка адаптера и между балкой и вилкой натягивается регулировочная пружина, которая не позволяет вилке с колесом свободно вращаться, а возвращает ее в рабочее положение. (фото 13, 14, 15, 16)

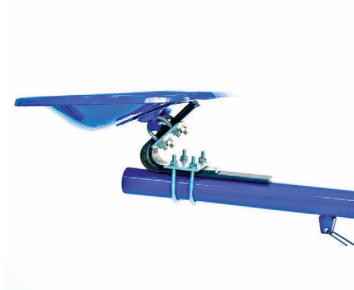


Фото 13



Фото 14



Фото 15

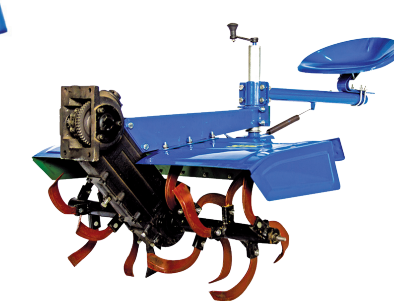


Фото 16

10. После сборки активной почвофрезы в отверстие снизу редуктора необходимо закрутить болт успокоителя цепи, для этого подойдет болт маркировки М8.



ООО «Гарденшоп»
ул. Дзгоева, д. 4, офис 219-220
г. Белгород, Россия, 308017
тел./факс: +7 47-22 78-31-82
info@garden-shop.ru